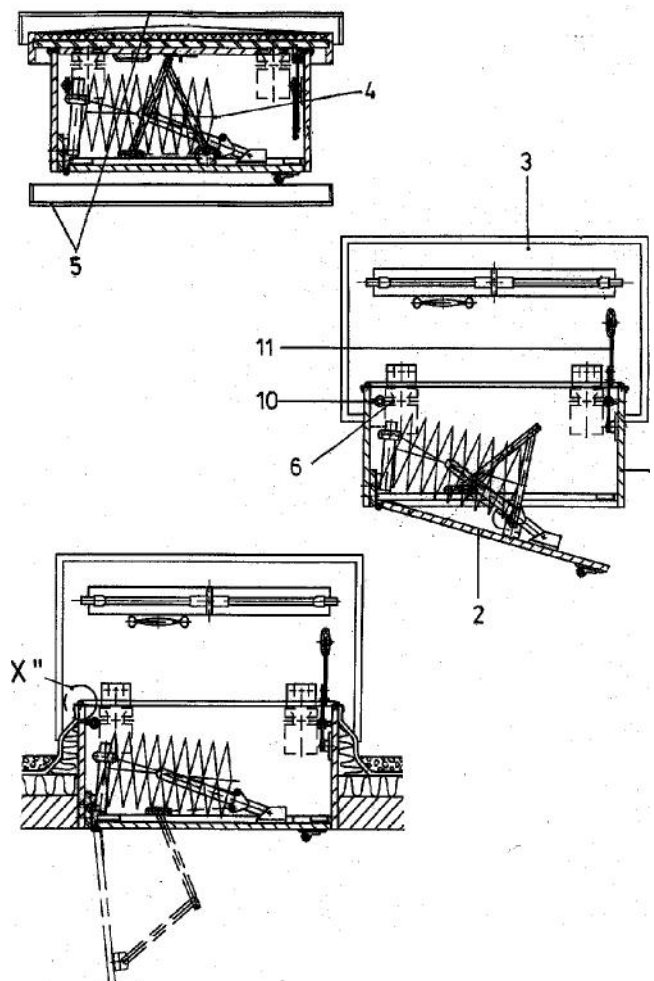


## Montageanleitung Flachdachausstieg Holzluke handbedient

**Nur von autorisiertem Personal ausführen**

Holzluken können komplett von oben eingebaut werden. Vorher Abmessungen von Luke und Deckenöffnung kontrollieren (Einbauluft umlaufend 1cm). Zum Durchschieben der Luke durch die Deckenöffnung oberen Deckel und falls vorhanden Aufdopplung für Deckelverriegelung abschrauben. Die vier Aufhängeösen im Lukenkasten dienen als Montagehilfe. Neigungswinkel Hebezeug max. 45° gegen die Senkrechte bei gleichmäßiger Belastung entfernen aller vier Ösen von max. 5kN. (Aufhänge-Vorschriften VBG 9a beachten)

1. Verpackungsmaterial komplett entfernen.
2. Oberen Lukendeckel öffnen, falls vorhanden Anschlaggestänge und Gasfedern abschrauben, Scharnierbolzen entfernen und Deckel abnehmen (Achtung: Gasfedern sind vorgespannt, Deckel halten und zuerst Gestänge abschrauben). Falls vorhanden Holzrahmen für Doppeldichtung abschrauben (**siehe Anleitung F885-91410**). Lukenkasten durch Deckenöffnung schieben.
3. An Lukenkastenaußenseite in deckenabhängiger Höhe (Deckenstärke + 2cm Zugabe zum Ausrichten) Leisten (min. 30x30x1000mm) mit Holzschrauben (min 4,5x50 mm) 5x pro Seite befestigen. Lukenkasten in die Öffnung setzen, (der untere Lukendeckel kann nun geöffnet werden) mit Keilen ausrichten, bis die Luke im Wasser und der Abstand zwischen Rahmen und Lukendeckel überall gleich ist, dann an den Anschraubstellen massiv unterlegen und befestigen. Wir empfehlen bis zu einer Lukengröße von ca. 150x100cm an den Lukenlängsseiten je drei Schrauben und an den Lukenstirnseiten je zwei Schrauben (min 06x70mm) bei 1cm Einbauluft.
4. Alle abgeschraubten Teile wieder anschrauben und den oberen Deckel einbauen. (Achtung: Die Gasfedern zuerst einsetzen, dann den oberen Deckel leicht schließen und die Anschlaggestänge verschrauben.)
5. Der Lukenkastenüberstand **MUSS** kundenseitig durch ausreichende Isolierung, Dachhaut und Dampfsperre vor Witterungseinflüssen geschützt werden (**siehe Detail "X" und Blatt: Querschnitt Flachdachausstieg F885-91056/3**). Obere Scharniere komplett umschäumen. Alle rohen Holzteile sind zu streichen und die Spaltöffnungen zwischen Bauwerk und Luke mit Dämmmaterialien auszufüllen.



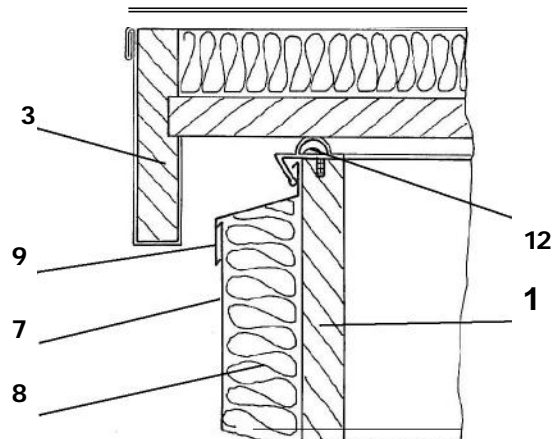
**Legende und  
Detail „X“  
siehe Rückseite**

## Detail X"

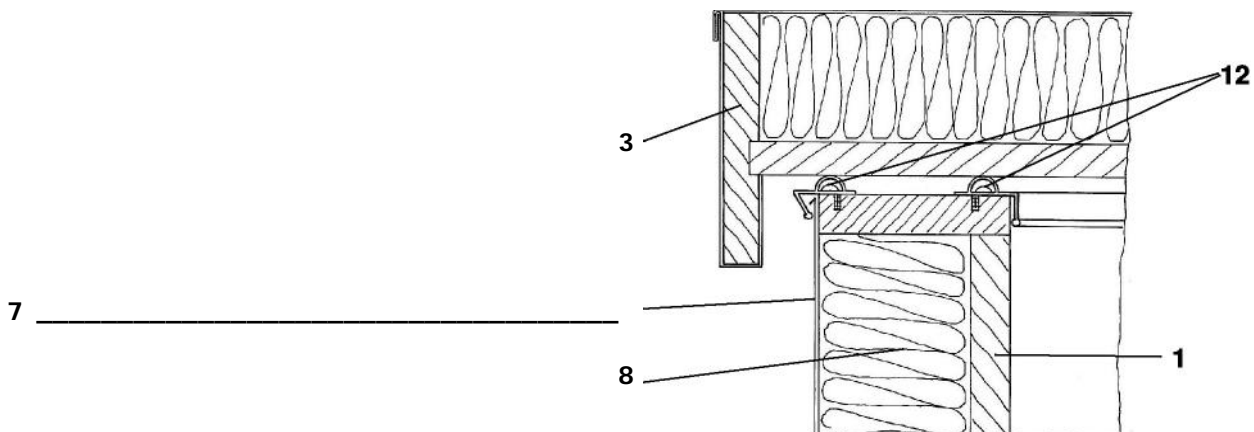
### Einfachisolierung

Ohne Wärmeschutzanforderung

- 1) Lukenkasten
- 2) Unterer Deckel
- 3) Oberer Deckel
- 4) Treppe
- 5) Verpackung
- 6) Scharnierbolzen
- 7) Dachhaut (kundenseitig)
- 8) Isolierung (kundenseitig)
- 9) Falz(kundenseitig)
- 10) Auf hängeöse
- 11) Anschlaggestänge
- 12) Dichtung



### Isolierung nach EnEV



## Achtung:

**Wird der Dachausstieg ins Gebäude eingebaut, bevor in diesem alle Verputz- und Estricharbeiten durchgeführt sind, so ist der Dachausstieg auf seiner Unterseite solange dampfdicht abzukleben und geschlossen zu halten, bis die Baufeuchte im Gebäude sich auf das Normklima reguliert hat.**