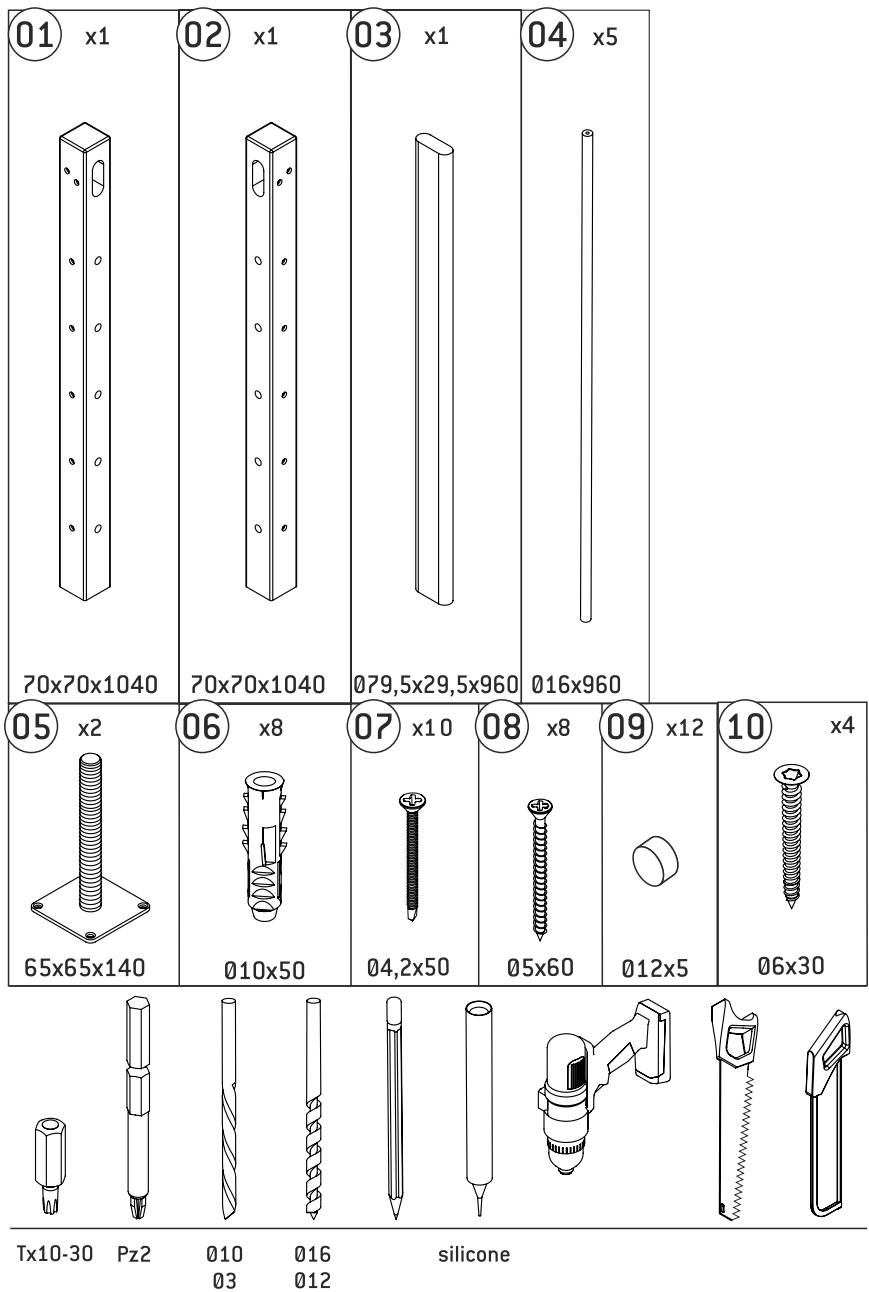


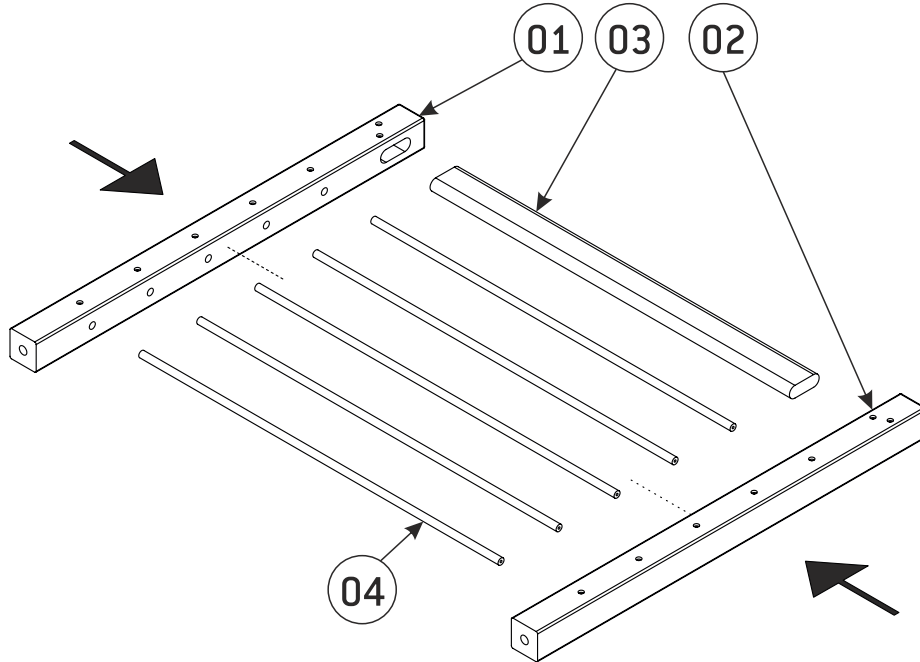
**100 CM WOOD & ALUMINIUM LANDING BANISTER**

# HELSINKI

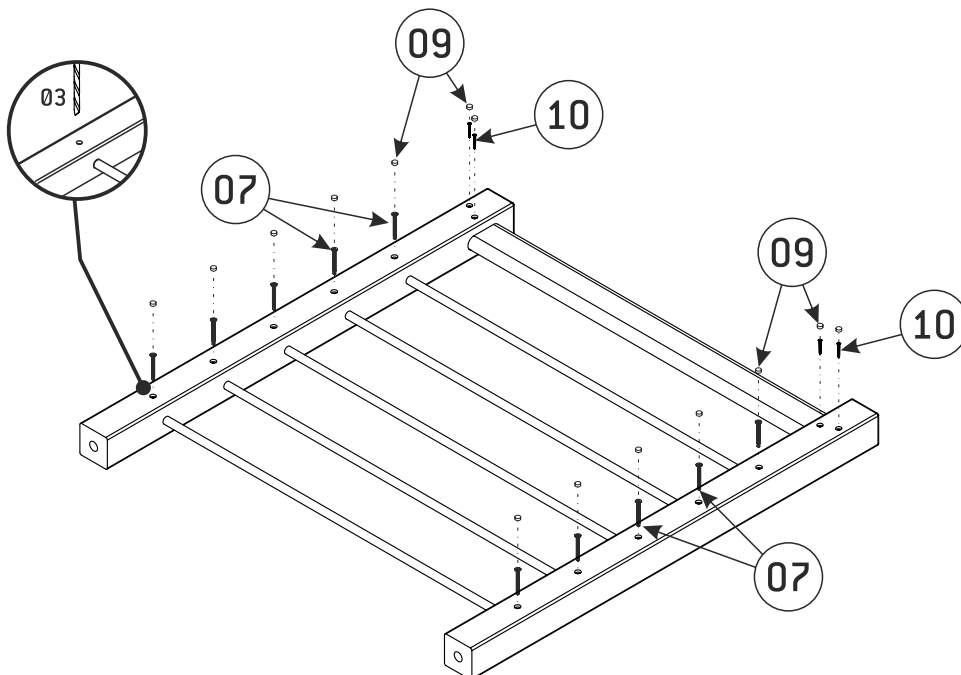
**MONTAGEVEJLEDNING / MONTERINGSANVISNING  
MONTAGEANLEITUNG / ASSEMBLY INSTRUCTION**



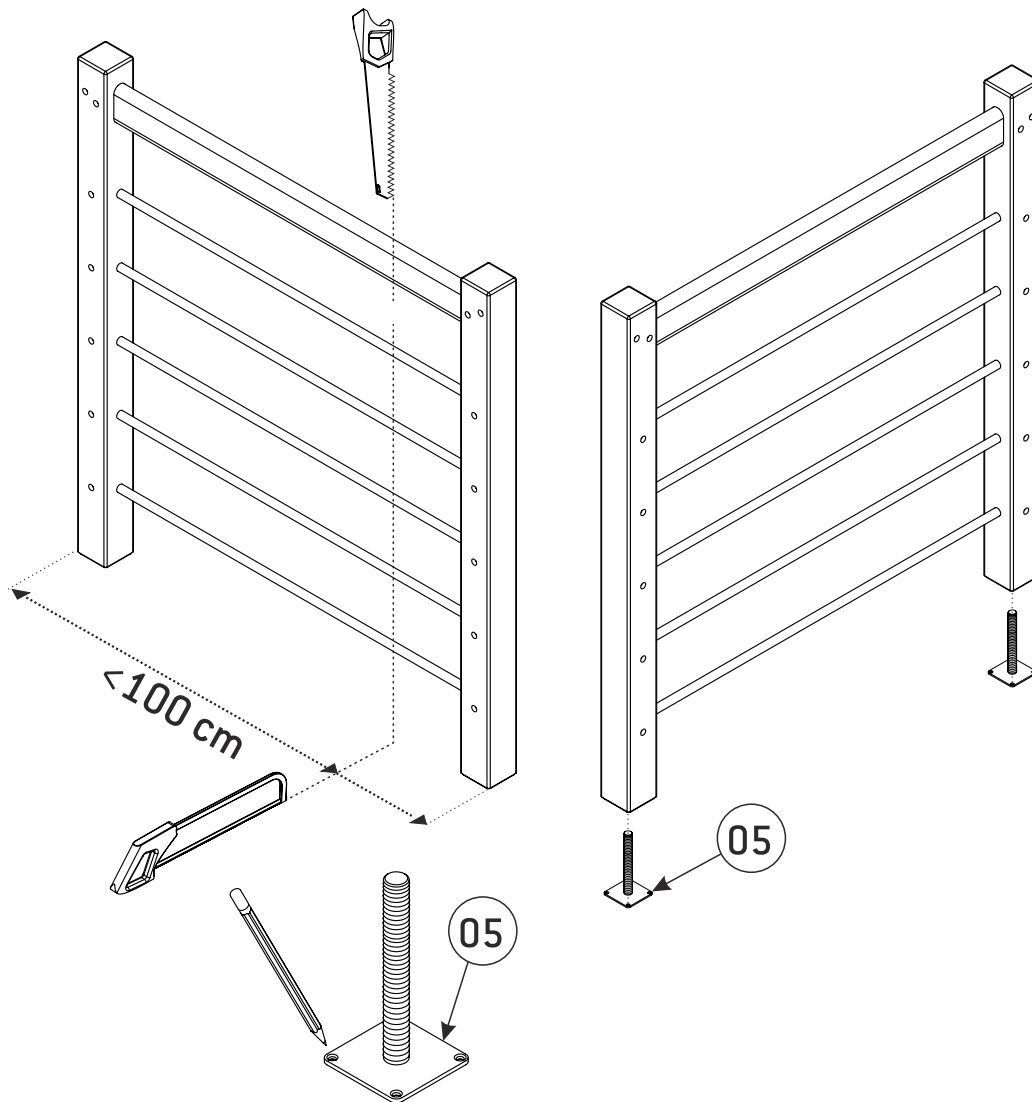
**1**



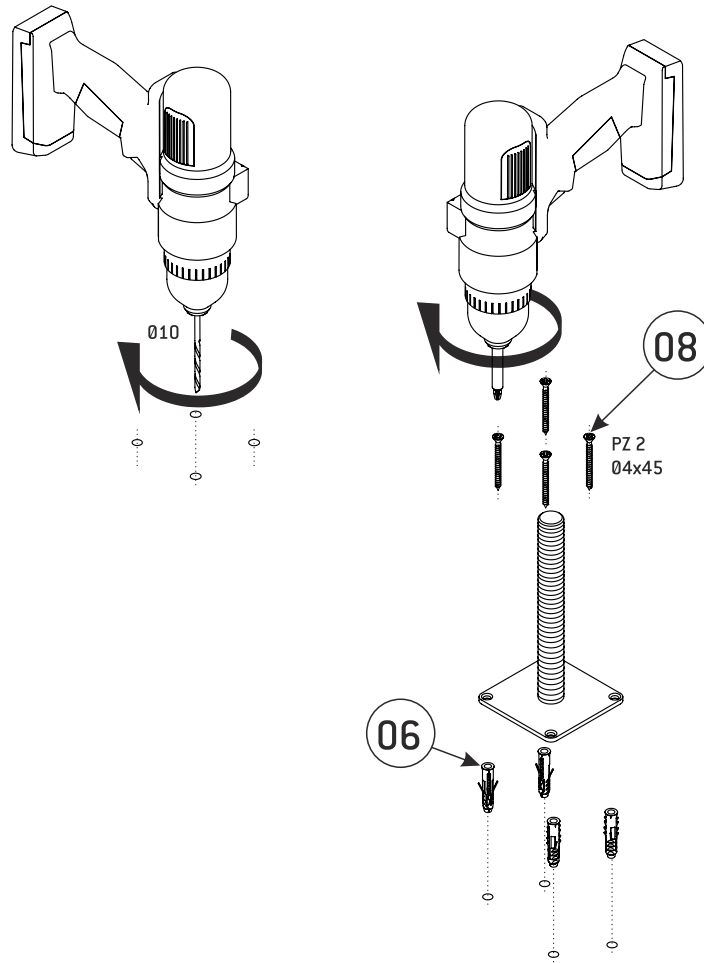
**2**



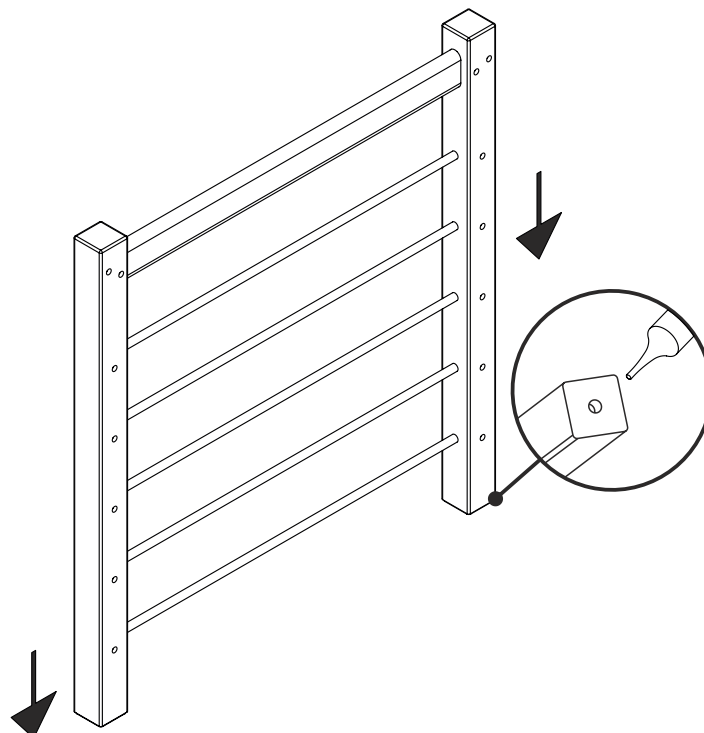
**3**

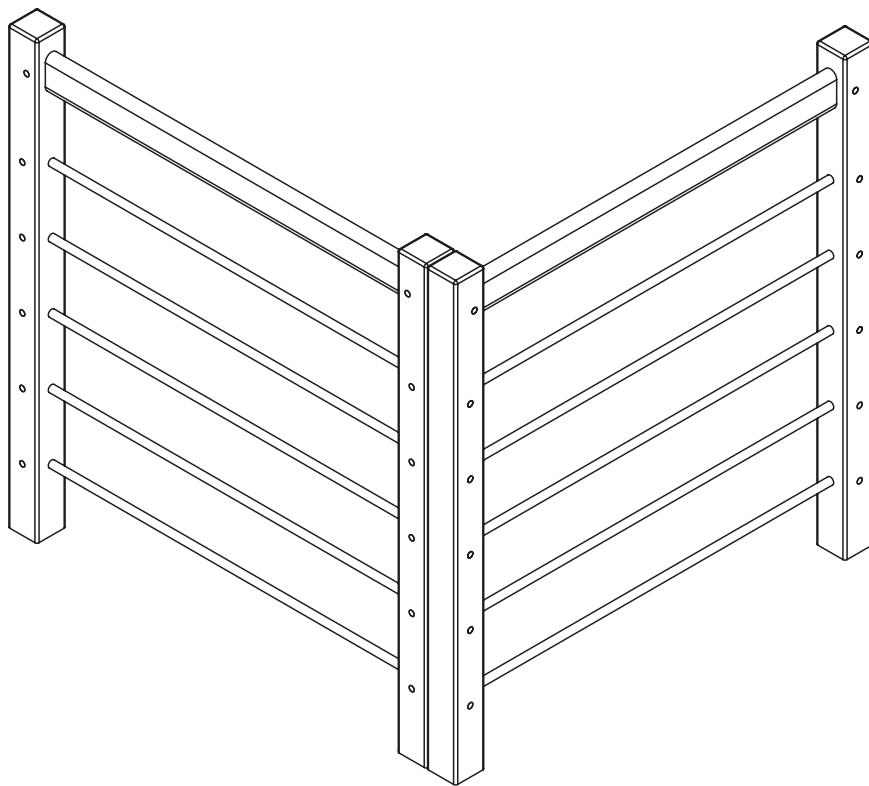


**4**



**5**





**WOOD & ALUMINIUM LANDING BANISTER "L" MOUNTING**

# HELSINKI

**MONTAGEVEJLEDNING / MONTERINGSANVISNING  
MONTAGEANLEITUNG / ASSEMBLY INSTRUCTION**

