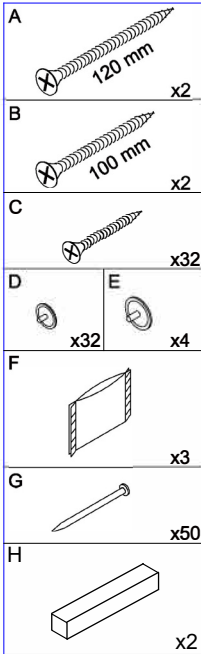
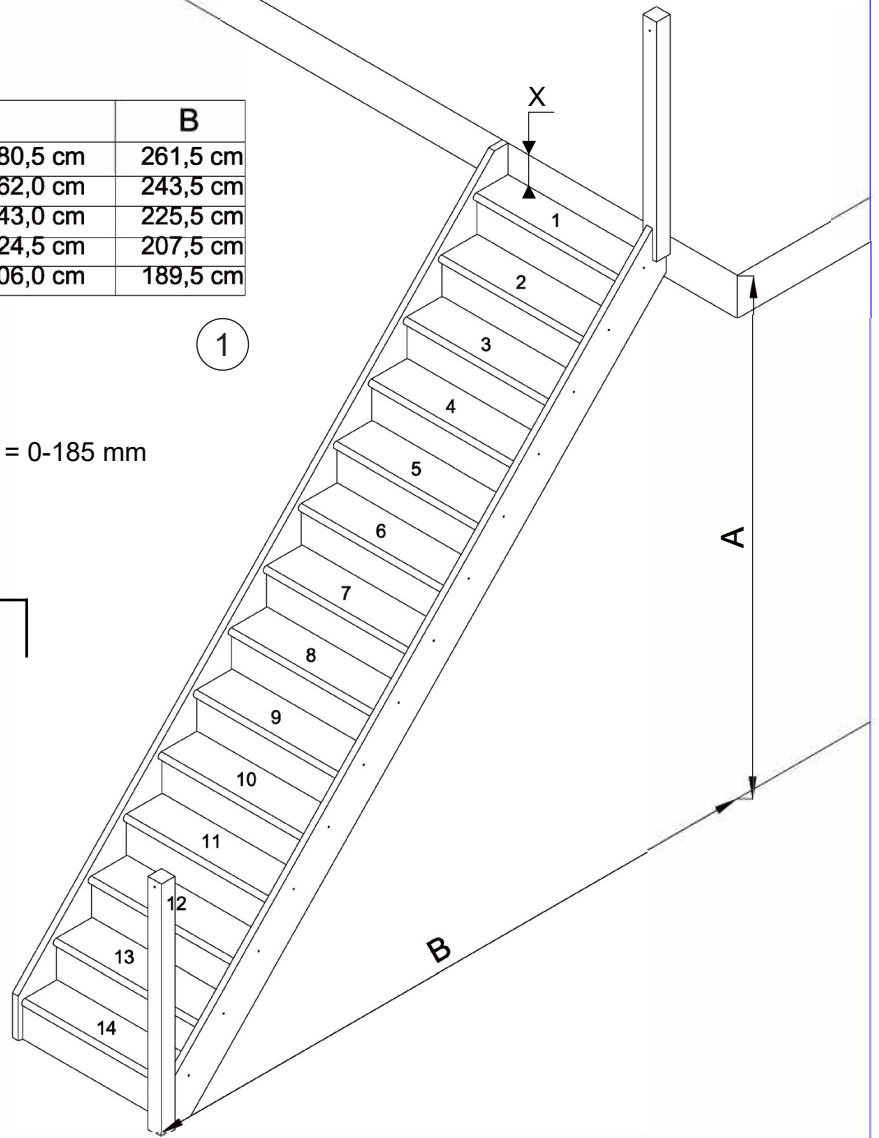
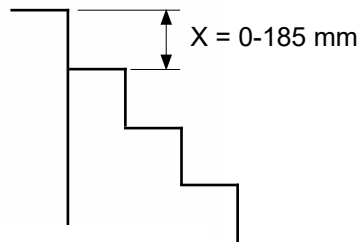


# PARIS



	A	B
14	262,0 - 280,5 cm	261,5 cm
13	243,0 - 262,0 cm	243,5 cm
12	224,5 - 243,0 cm	225,5 cm
11	206,0 - 224,5 cm	207,5 cm
10	187,5 - 206,0 cm	189,5 cm



## Nutzlast:

- Verkehrslast: 3 kN/m<sup>2</sup> (300 kg/m<sup>2</sup>)
- Einzellast: 2 kN (200 kg)

## Service load:

- Distributed load: 3 kN/m<sup>2</sup> (300 kg/m<sup>2</sup>)
- Point load: 2 kN (200 kg)

## Charge d'exploitation:

- Charge répartie: 3 kN/m<sup>2</sup> (300 kg/m<sup>2</sup>)
- Charge ponctuelle: 2 kN (200 kg)

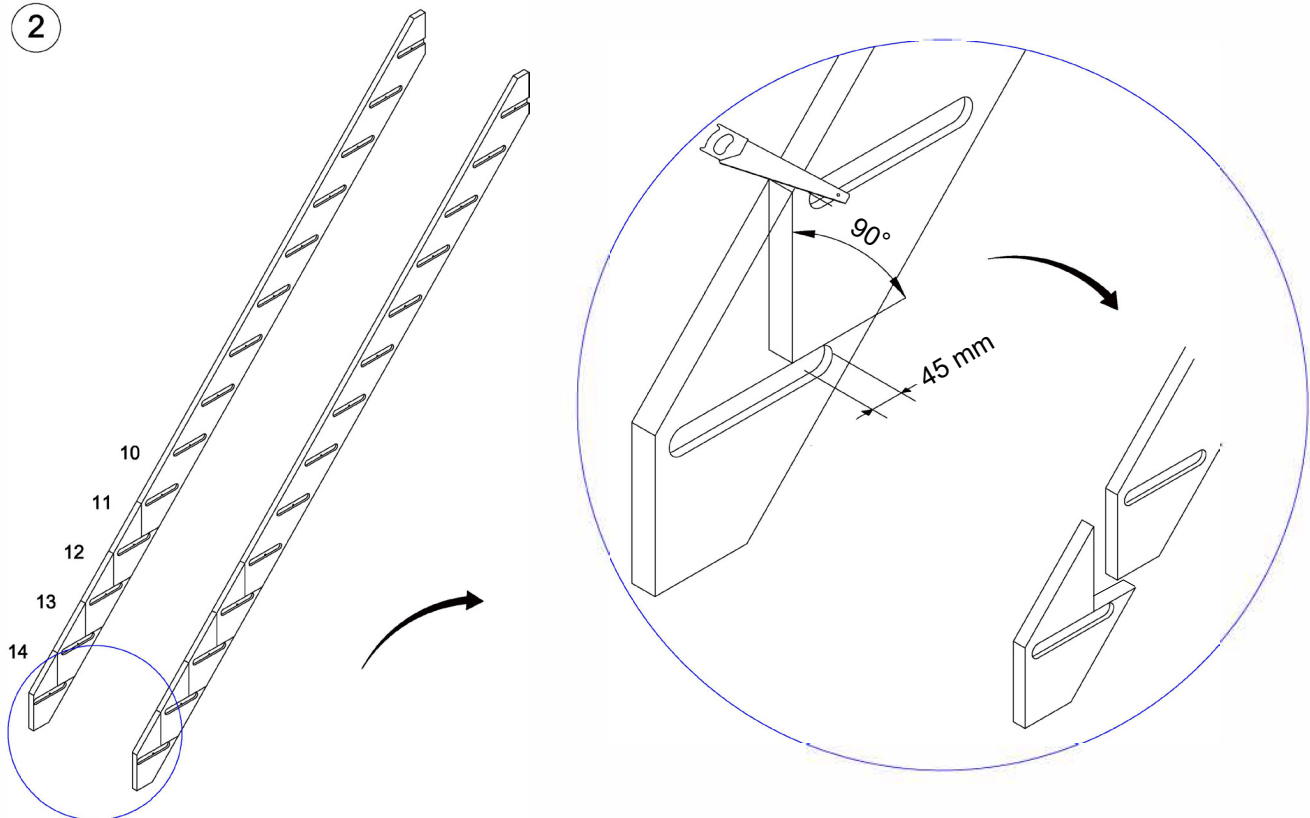
## Belasting:

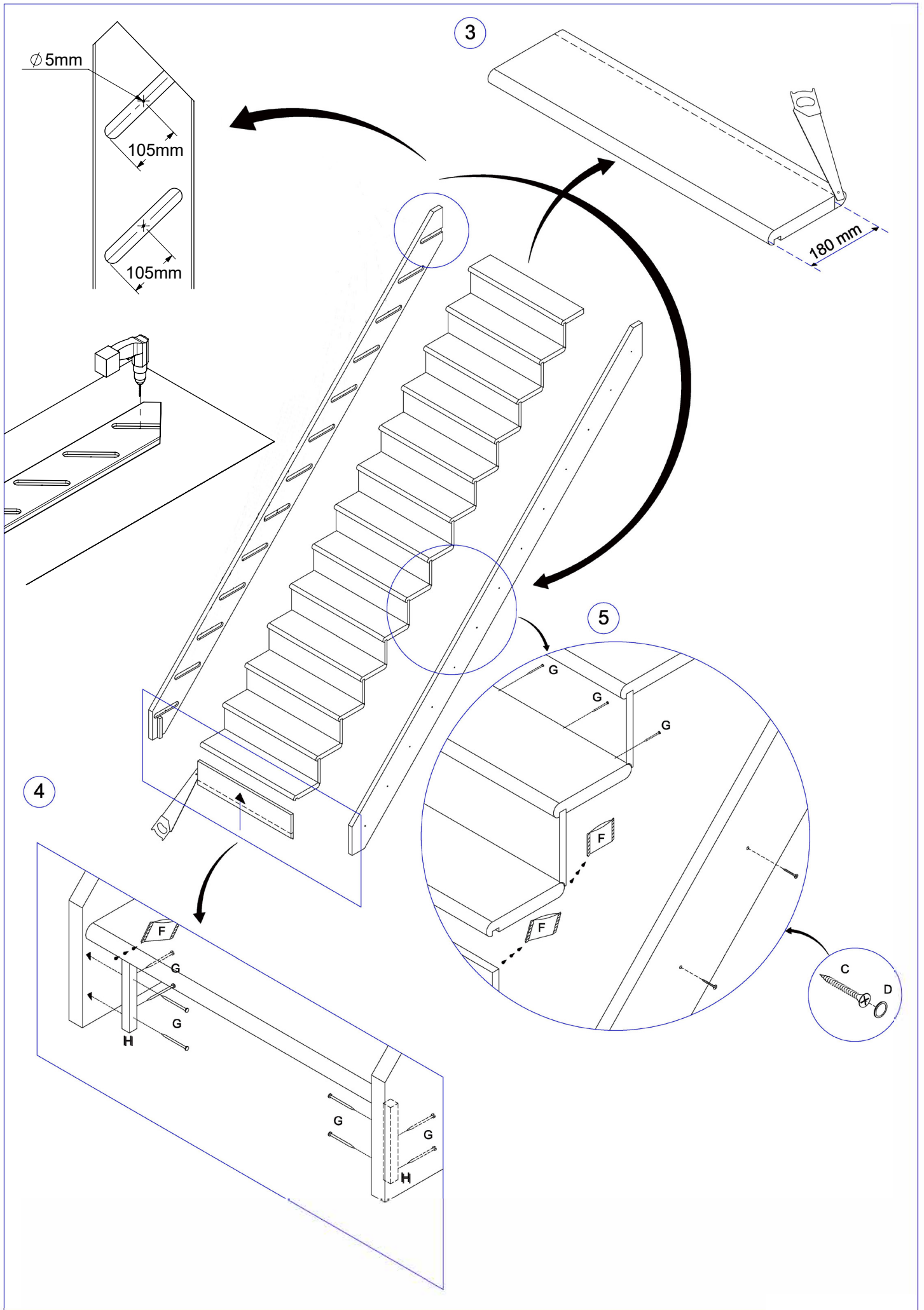
- Verdeelde belasting: 3 kN/m<sup>2</sup> (300 kg/m<sup>2</sup>)
- Puntbelasting: 2 kN (200 kg)

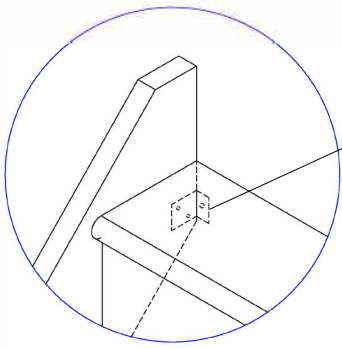
## Carico di esercizio:

- Carico distribuito: 3 kN/m<sup>2</sup> (300 kg/m<sup>2</sup>)
- Carico puntuale: 2 kN (200 kg)

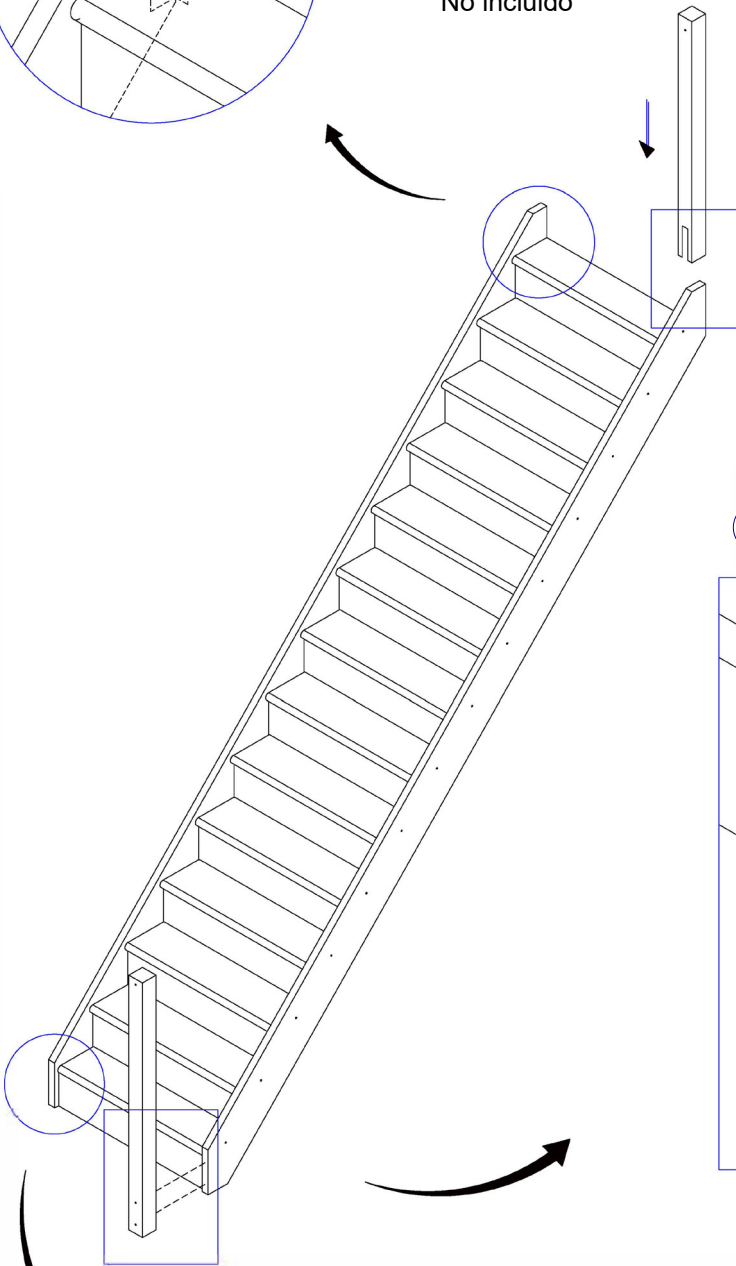
2



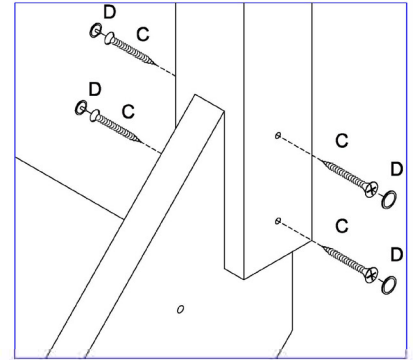




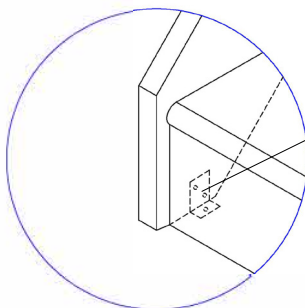
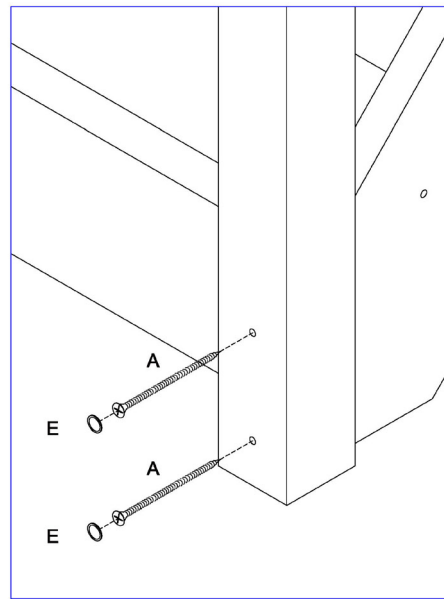
Medfølger ikke  
Not included  
Nicht enthalten  
Non inclus  
No incluido



6



7



Medfølger ikke  
Not included  
Nicht enthalten  
Non inclus  
No incluido