
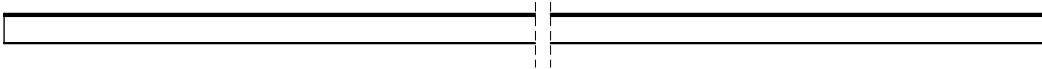
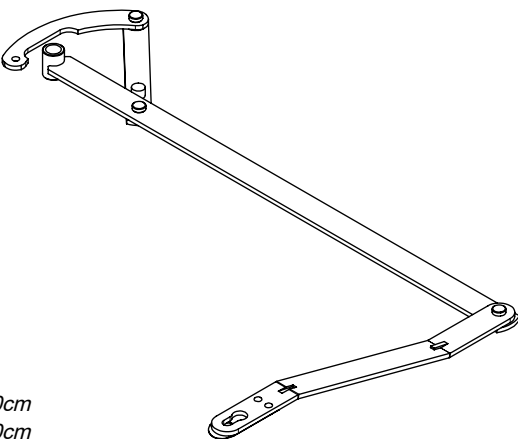
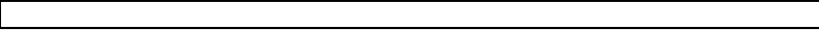
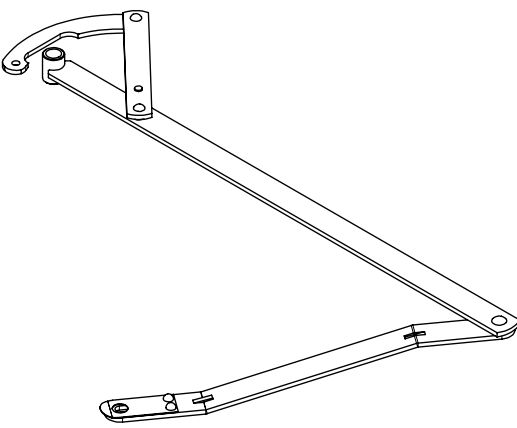
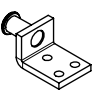

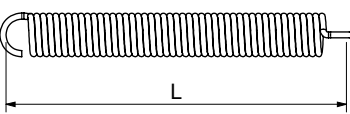

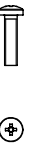




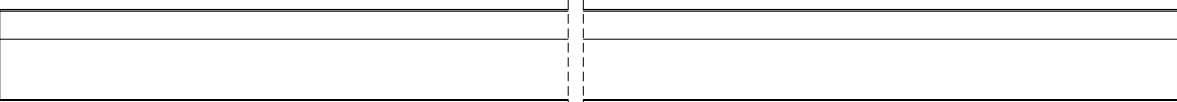
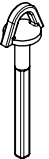

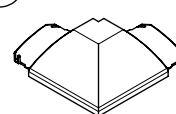
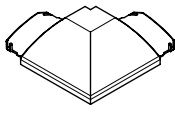

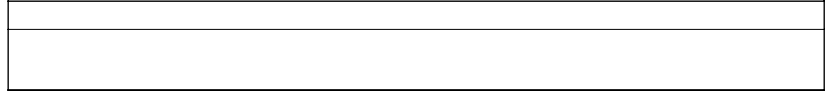
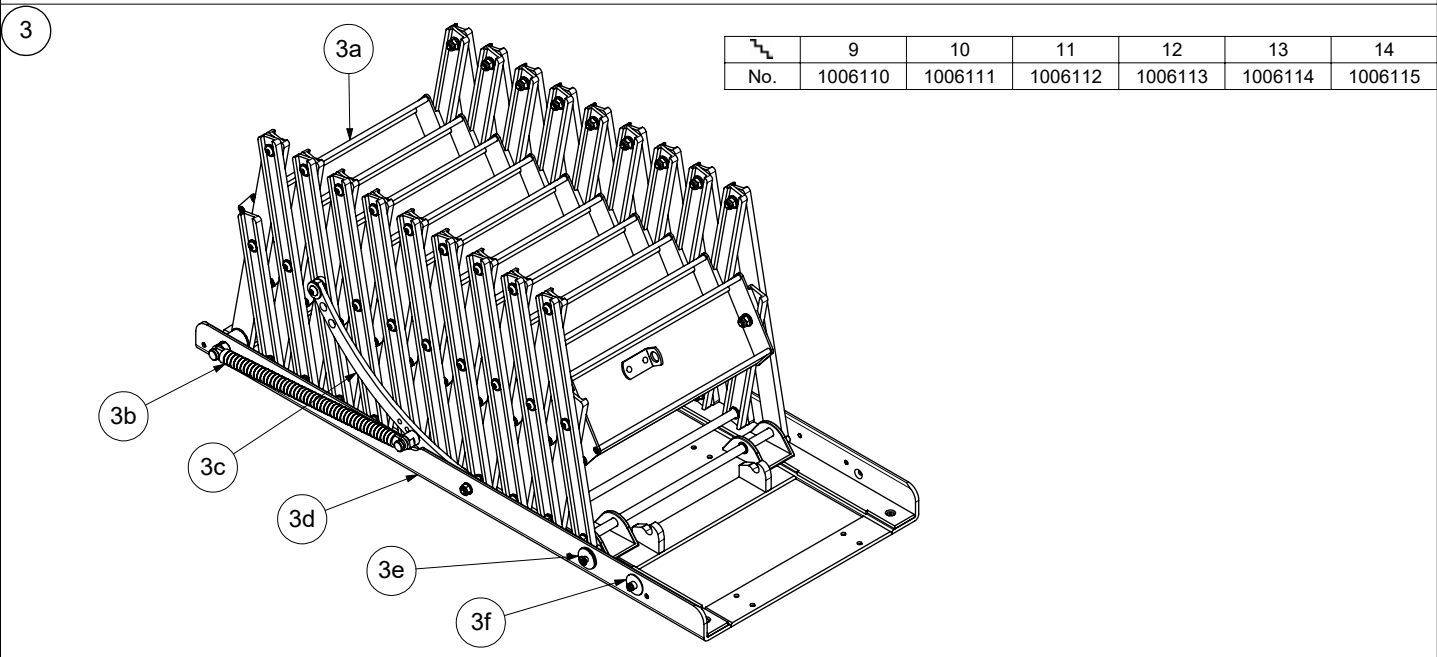
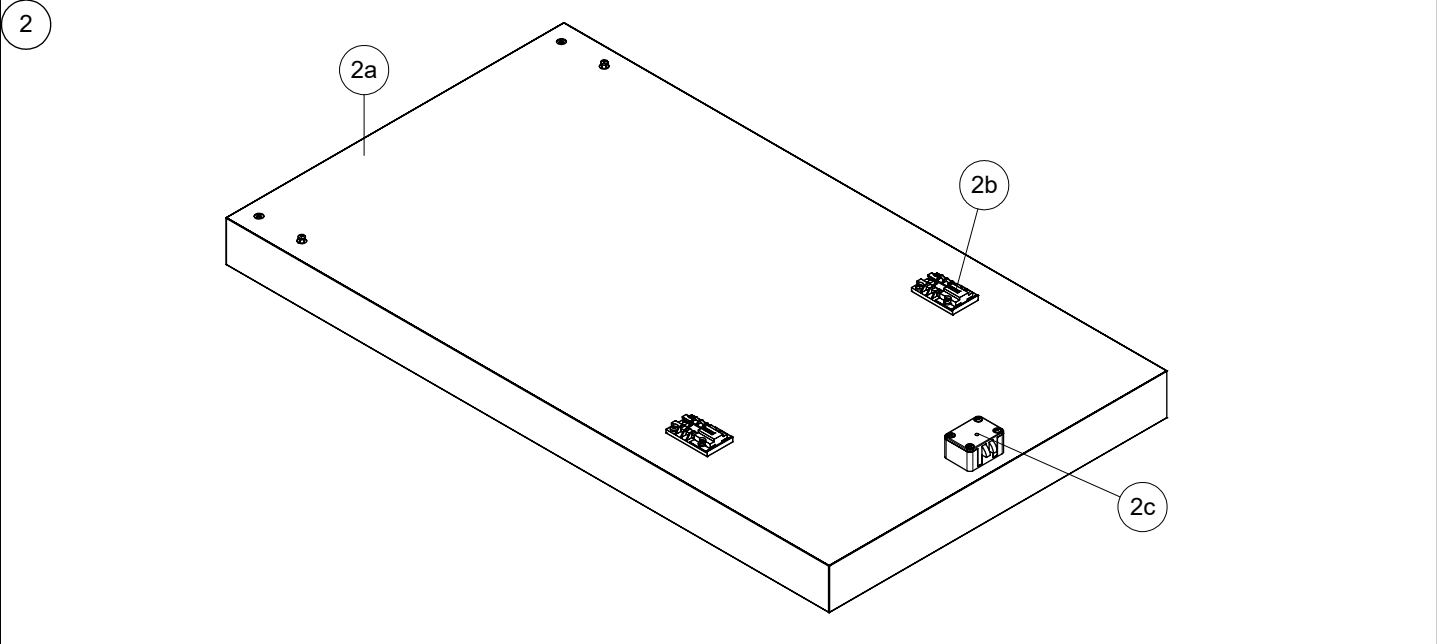
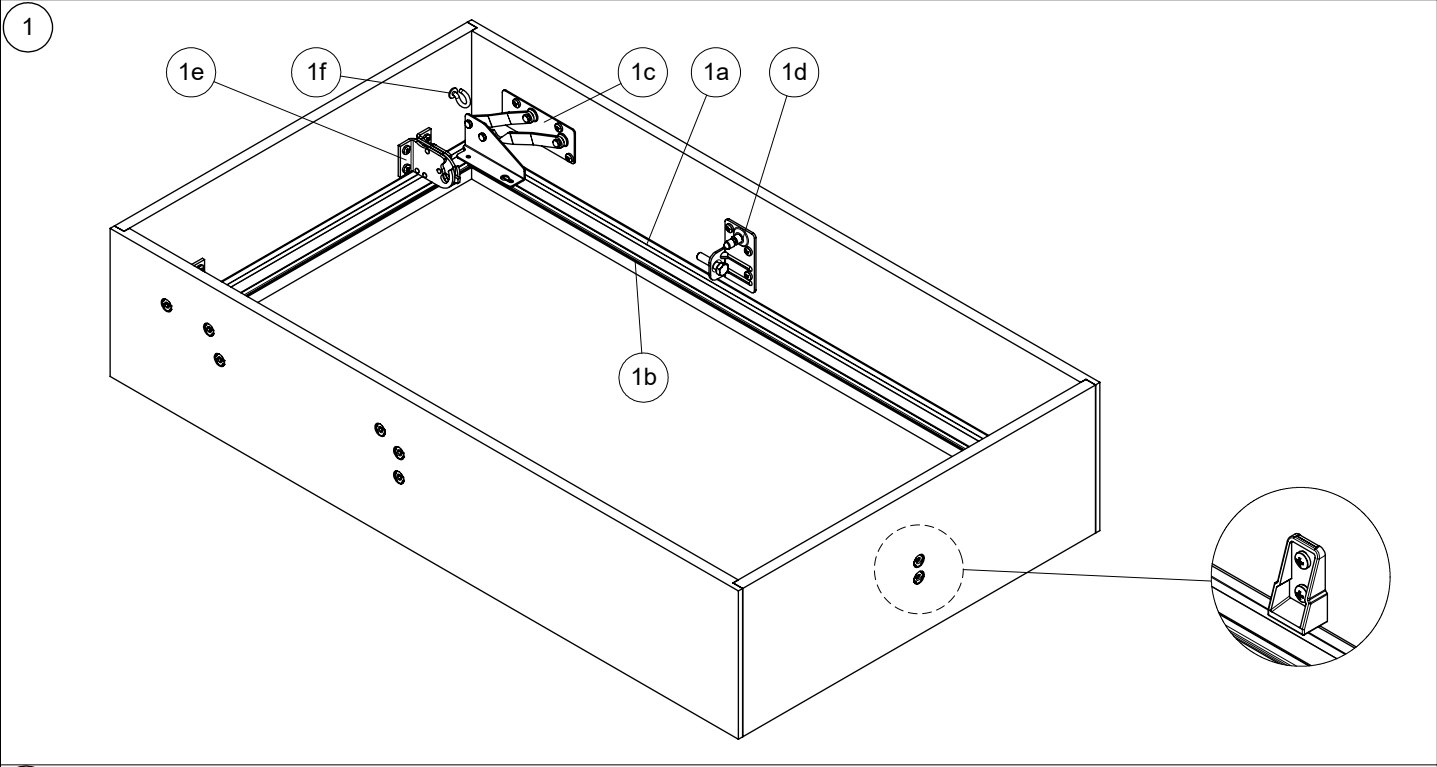
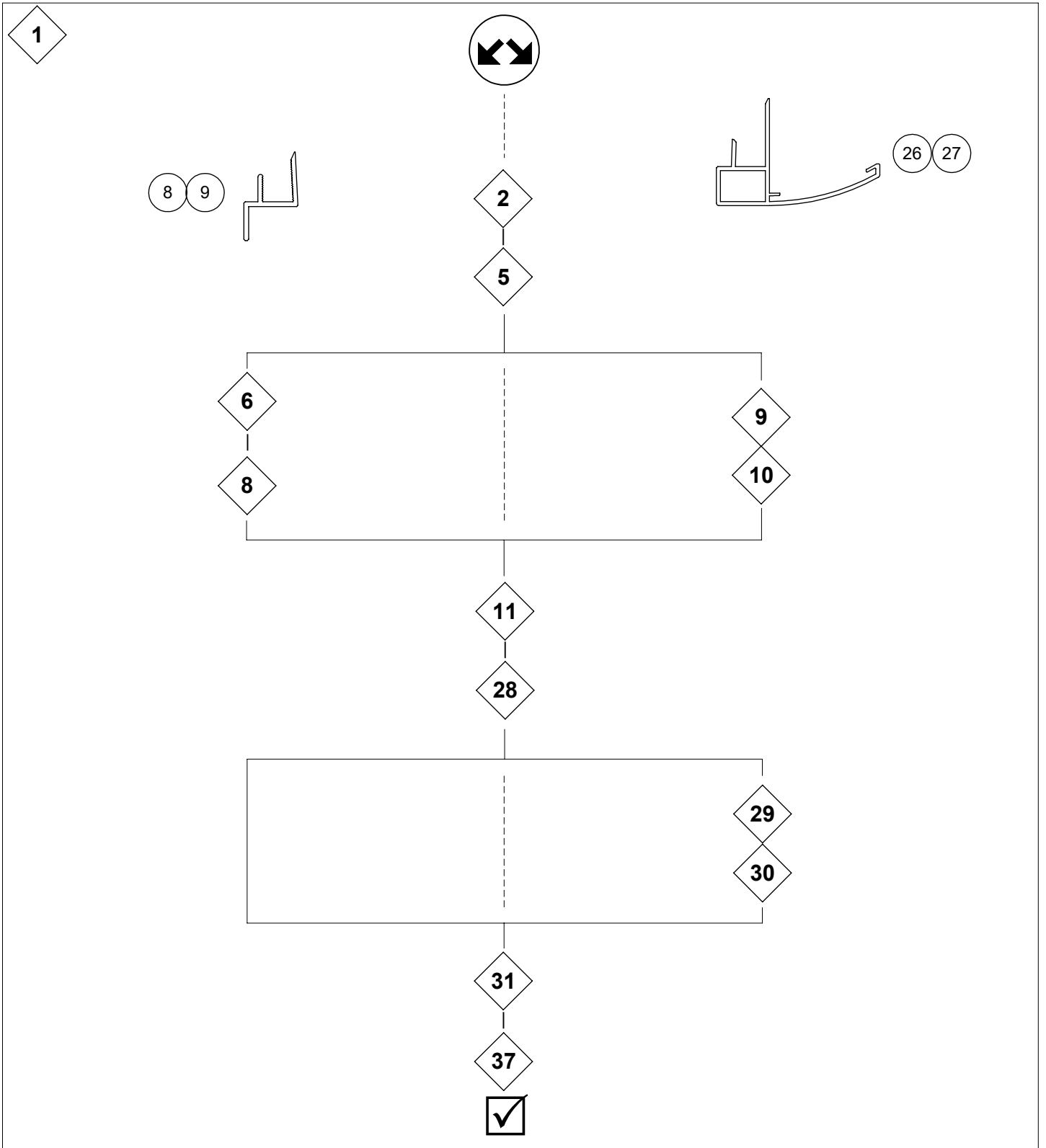
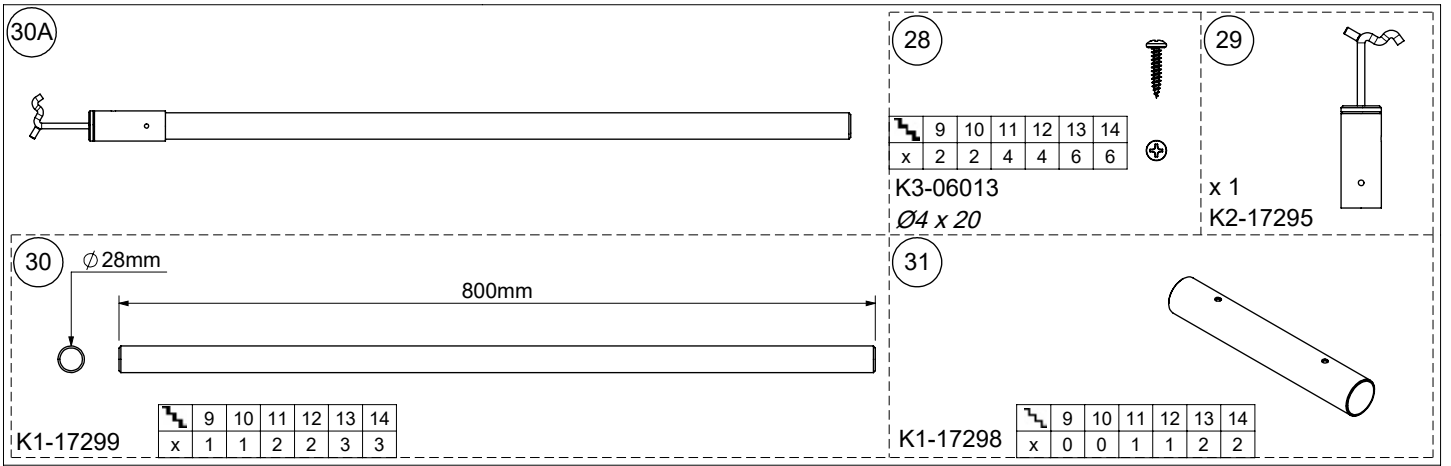
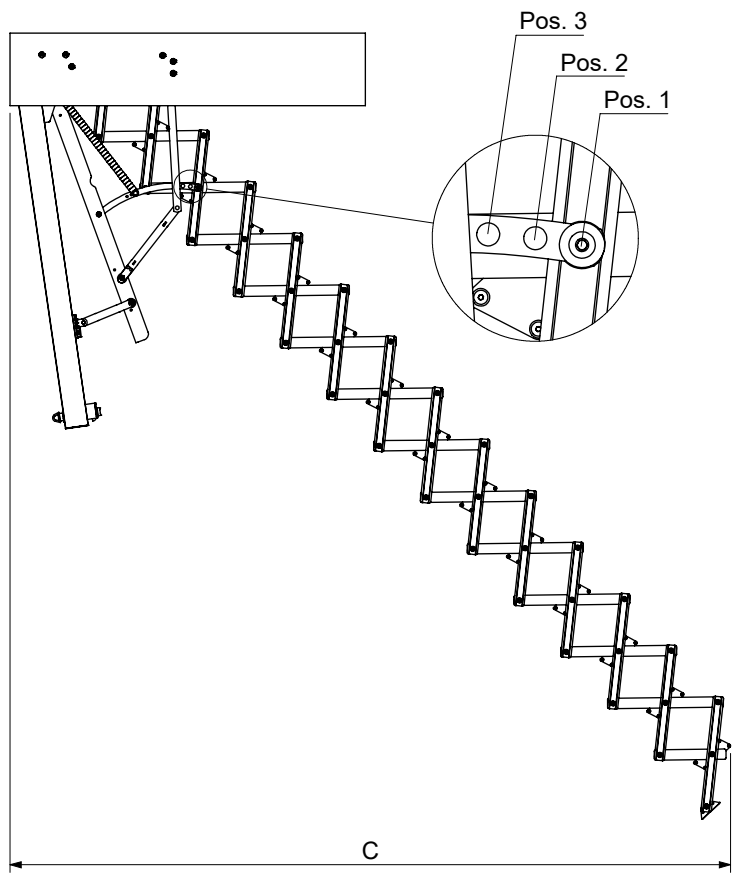
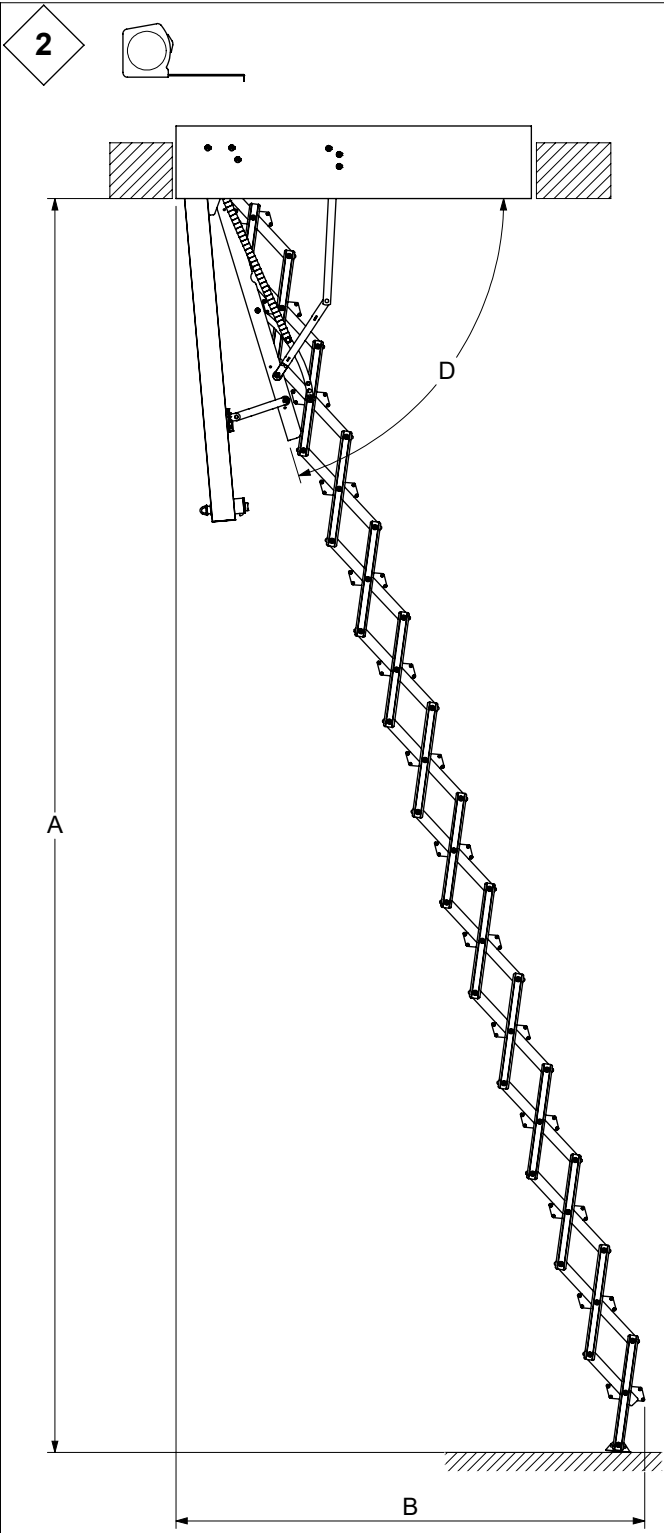


ClickFix 76 VARIO V2

<p>7</p>  <p>x 2 C1-09100</p>	<p>8</p>  <p>K1-21910 110cm K1-21930 130cm x 2 K1-21910 120cm K1-21940 140cm</p> <p>9</p>  <p>K1-21860 60cm x 2 K1-21870 70cm</p>														
<p>10</p>  <p>x 1 C2-15460 60cm C2-15470 70cm</p>	<p>11</p>  <p>x 1 C2-15461 60cm C2-15471 70cm</p>														
<p>12</p>  <p>x 2 K2-17286</p>	<p>13</p>  <p>x 6 K3-02520 M6 x 20</p>	<p>14</p>  <p style="text-align: center;">L</p>	<table border="1" style="width: 100%; border-collapse: collapse;"> <thead> <tr> <th style="width: 10%;">x 2</th> <th style="width: 10%;">L</th> <th style="width: 20%;">130 x 60 cm</th> <th style="width: 20%;">140 x 60 cm</th> </tr> </thead> <tbody> <tr> <td>R1-61410</td> <td>200 mm</td> <td>130 x 60 cm 130 x 70 cm</td> <td>140 x 60 cm 140 x 70 cm</td> </tr> <tr> <td>R1-61420</td> <td>225 mm</td> <td>120 x 60 cm</td> <td>120 x 70 cm</td> </tr> </tbody> </table>	x 2	L	130 x 60 cm	140 x 60 cm	R1-61410	200 mm	130 x 60 cm 130 x 70 cm	140 x 60 cm 140 x 70 cm	R1-61420	225 mm	120 x 60 cm	120 x 70 cm
x 2	L	130 x 60 cm	140 x 60 cm												
R1-61410	200 mm	130 x 60 cm 130 x 70 cm	140 x 60 cm 140 x 70 cm												
R1-61420	225 mm	120 x 60 cm	120 x 70 cm												
<p>15</p>  <p>x 2 C2-15250</p>	<p>16</p>  <p>x 4 K3-02054 M5 x 20</p>	<p>17</p>  <p>x 10 R1-63200 Ø6 x 80</p>	<p>18</p>  <p>x 1 K1-20648</p>	<p>19</p>  <p>x 1 K2-20636</p>	<p>20</p>  <p>x 1 K1-20634</p>										
<p>21</p>  <p>x 1 K1-20633</p>	<p>22</p>  <p>x 6 K3-03026 M6</p>	<p>23</p>  <p>x 6 K3-04026 Ø6,4</p>	<p>24</p>  <p>x 4 H1-21340</p>	<p>25</p>  <p>x 4 K3-08126</p>											
<p>26</p>  <p>K1-21410 110cm K1-21430 130cm x 2 K1-21420 120cm K1-21440 140cm</p>															
<p>27</p>  <p>K1-21360 60cm x 2 K1-21370 70cm</p>															







9	D	A	B	C
	°	mm	mm	mm
Pos. 1	67	2538	1339	1679
	70	2596	1209	1610
	73	2647	1076	1537
Pos. 2	67	2451	1313	1577
	70	2508	1188	1509
	73	2558	1059	1437
Pos. 3	67	2359	1288	1473
	70	2414	1167	1406
	73	2462	1044	1335

10	D	A	B	C
	°	mm	mm	mm
Pos. 1	67	2825	1464	1842
	70	2890	1319	1764
	73	2946	1171	1682
Pos. 2	67	2729	1434	1728
	70	2792	1294	1651
	73	2847	1151	1570
Pos. 3	67	2627	1405	1611
	70	2687	1270	1535
	73	2740	1133	1456

11	D	A	B	C
	°	mm	mm	mm
Pos. 1	67	3112	1590	2005
	70	3183	1430	1919
	73	3245	1266	1828
Pos. 2	67	3007	1555	1878
	70	3076	1400	1793
	73	3135	1242	1703
Pos. 3	67	2894	1522	1748
	70	2961	1373	1664
	73	3019	1221	1576

12	D	A	B	C
	°	mm	mm	mm
Pos. 1	67	3400	1715	2168
	70	3477	1540	2074
	73	3544	1360	1973
Pos. 2	67	3285	1676	2029
	70	3359	1507	1935
	73	3424	1334	1836
Pos. 3	67	3162	1639	1886
	70	3234	1476	1793
	73	3297	1310	1696

13	D	A	B	C
	°	mm	mm	mm
Pos. 1	67	3687	1841	2332
	70	3770	1650	2228
	73	3843	1455	2119
Pos. 2	67	3563	1797	2179
	70	3643	1613	2077
	73	3713	1425	1969
Pos. 3	67	3429	1756	2024
	70	3507	1579	1923
	73	3575	1398	1816

14	D	A	B	C
	°	mm	mm	mm
Pos. 1	67	3974	1966	2495
	70	4064	1760	2383
	73	4142	1550	2264
Pos. 2	67	3840	1918	2330
	70	3927	1719	2219
	73	4002	1516	2102
Pos. 3	67	3697	1873	2161
	70	3780	1682	2052
	73	3854	1487	1937

3

Example 1
Exemple 1
Beispiel 1
Voorbeeld 1
Eksempel 1

A = 3180 mm

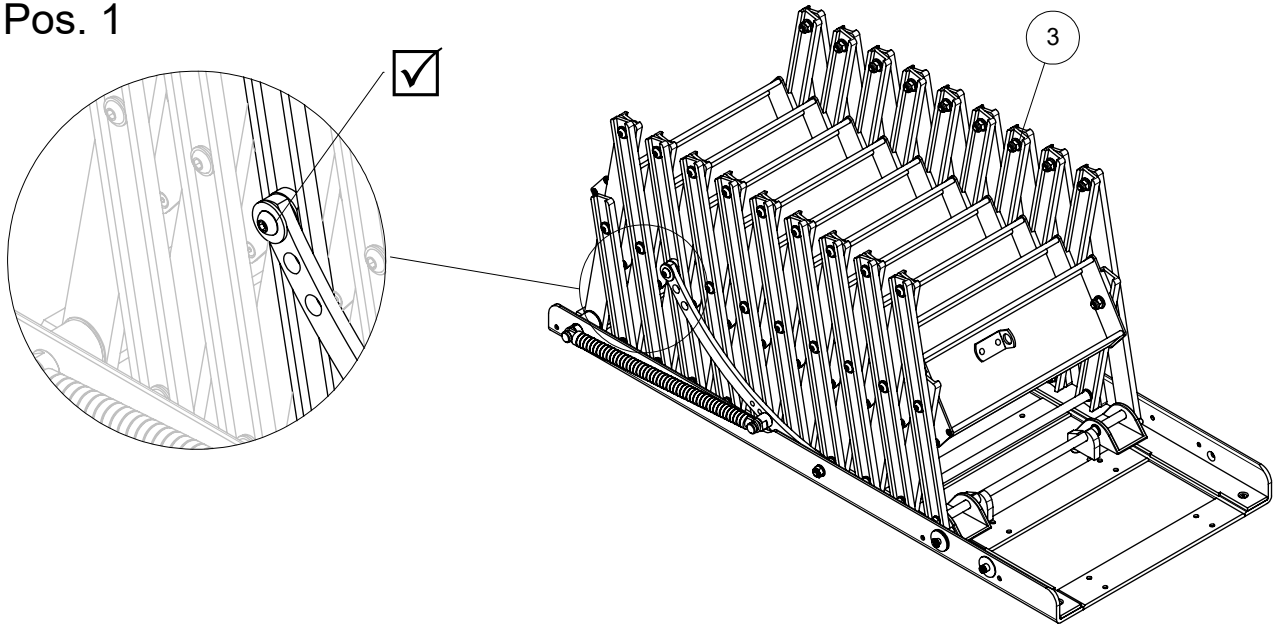
11	D	A	B	C
	°	mm	mm	mm
Pos. 1	67	3112	1590	2005
	70	3183	1430	1919
	73	3245	1266	1828
Pos. 2	67	3007	1555	1878
	70	3076	1400	1793
	73	3135	1242	1703
Pos. 3	67	2894	1522	1748
	70	2961	1373	1664
	73	3019	1221	1576

Example 2
Exemple 2
Beispiel 2
Voorbeeld 2
Eksempel 2

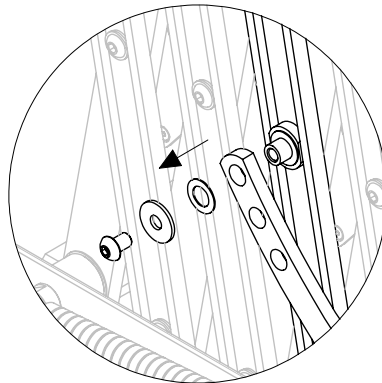
A = 3080 mm

11	D	A	B	C
	°	mm	mm	mm
Pos. 1	67	3112	1590	2005
	70	3183	1430	1919
	73	3245	1266 </td <td>1828</td>	1828
Pos. 2	67	3007	1555	1878
	70	3076	1400	1793
	73	3135	1242	1703
Pos. 3	67	2894	1522	1748
	70	2961	1373	1664
	73	3019	1221	1576

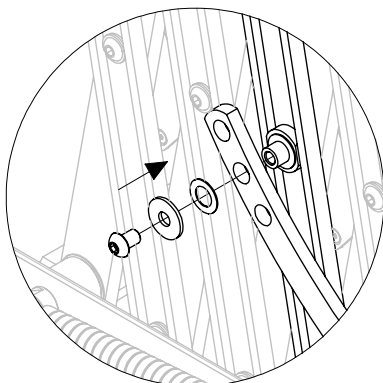
Pos. 1



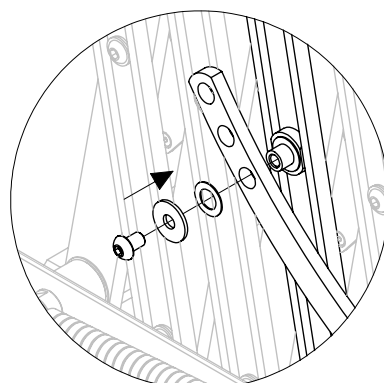
Pos. 2 / 3



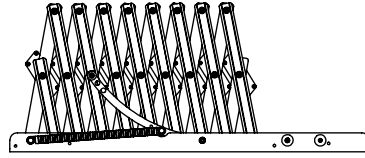
Pos. 2



Pos. 3

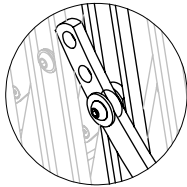
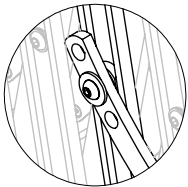
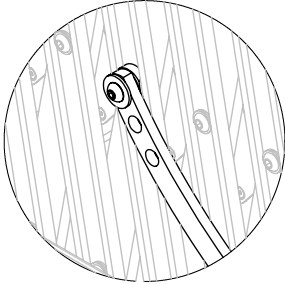


4



9

10



Pos.
1

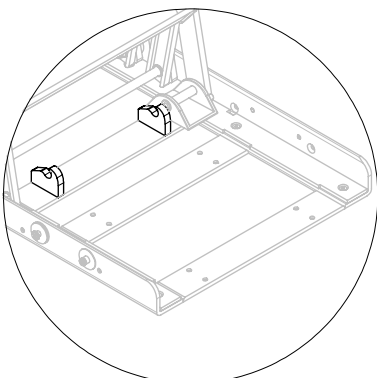
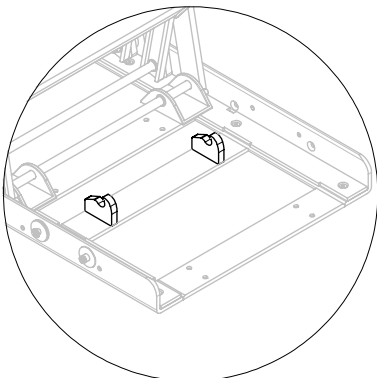
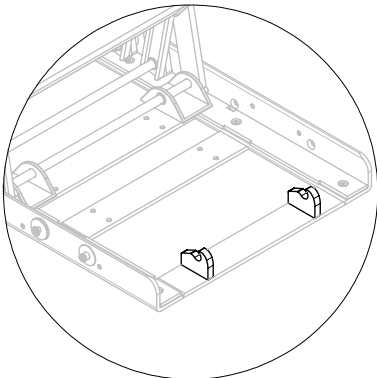
Pos.
2

Pos.
3

Pos.
1

Pos.
2

Pos.
3



Pos.
C

Pos.
B

Pos.
B

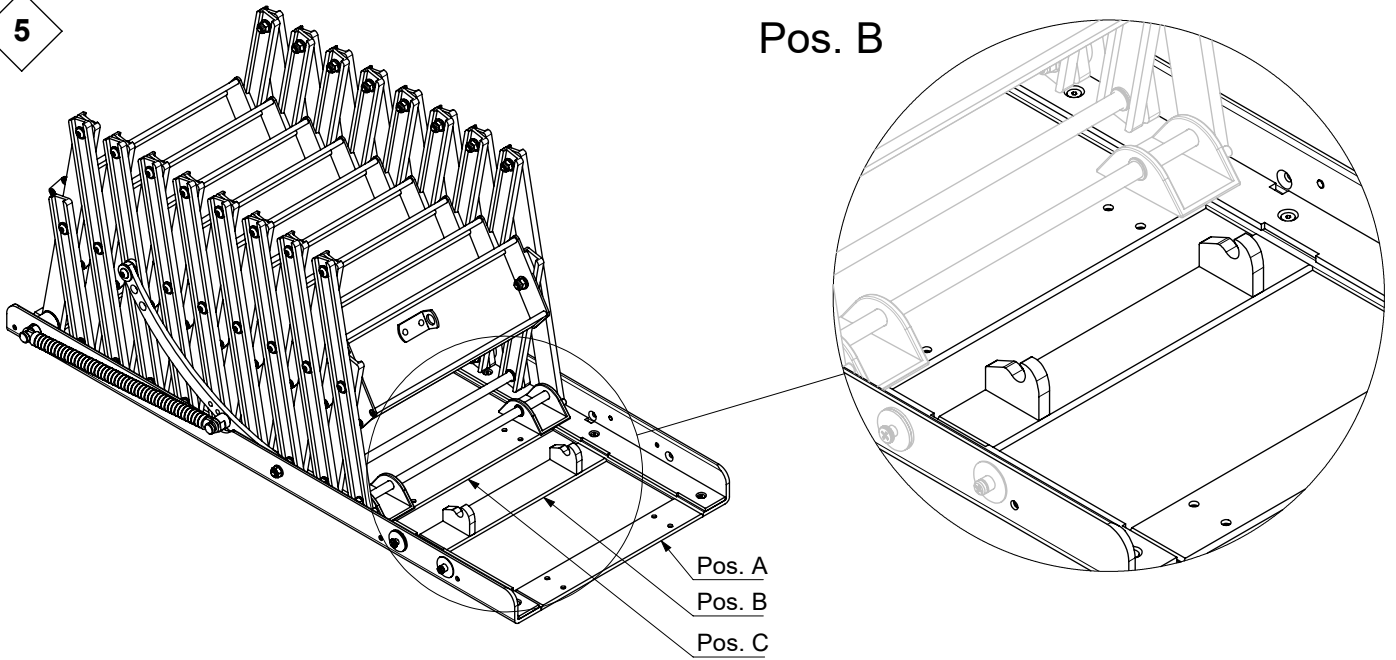
Pos.
B

Pos.
B

Pos.
A

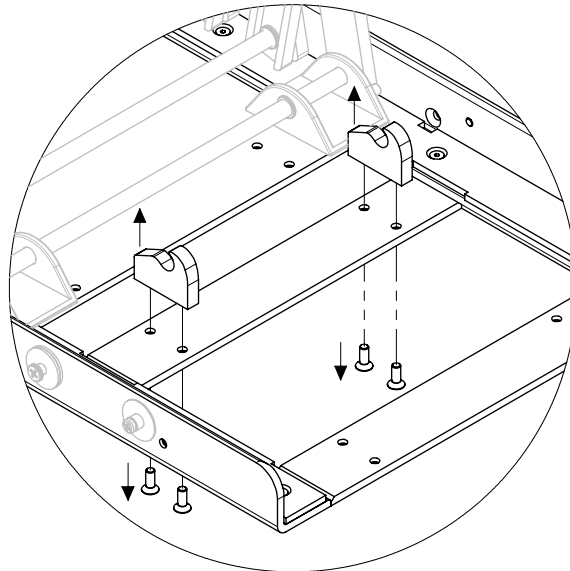
5

Pos. B



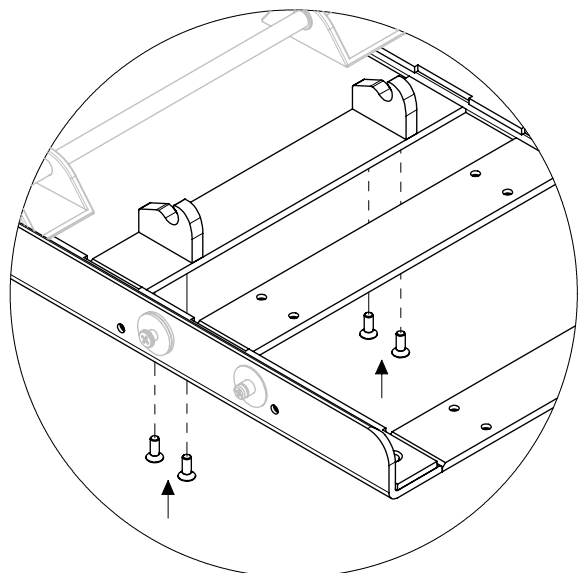
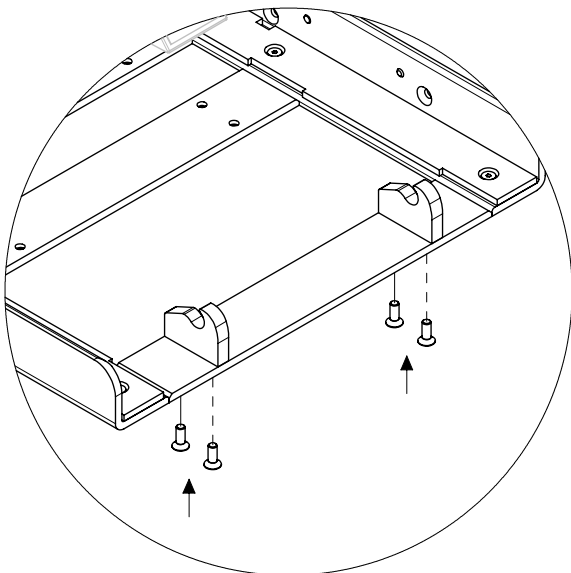
Pos. A
Pos. B
Pos. C

Pos. A / C

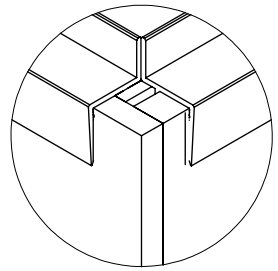
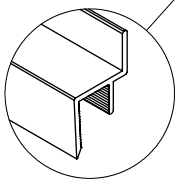
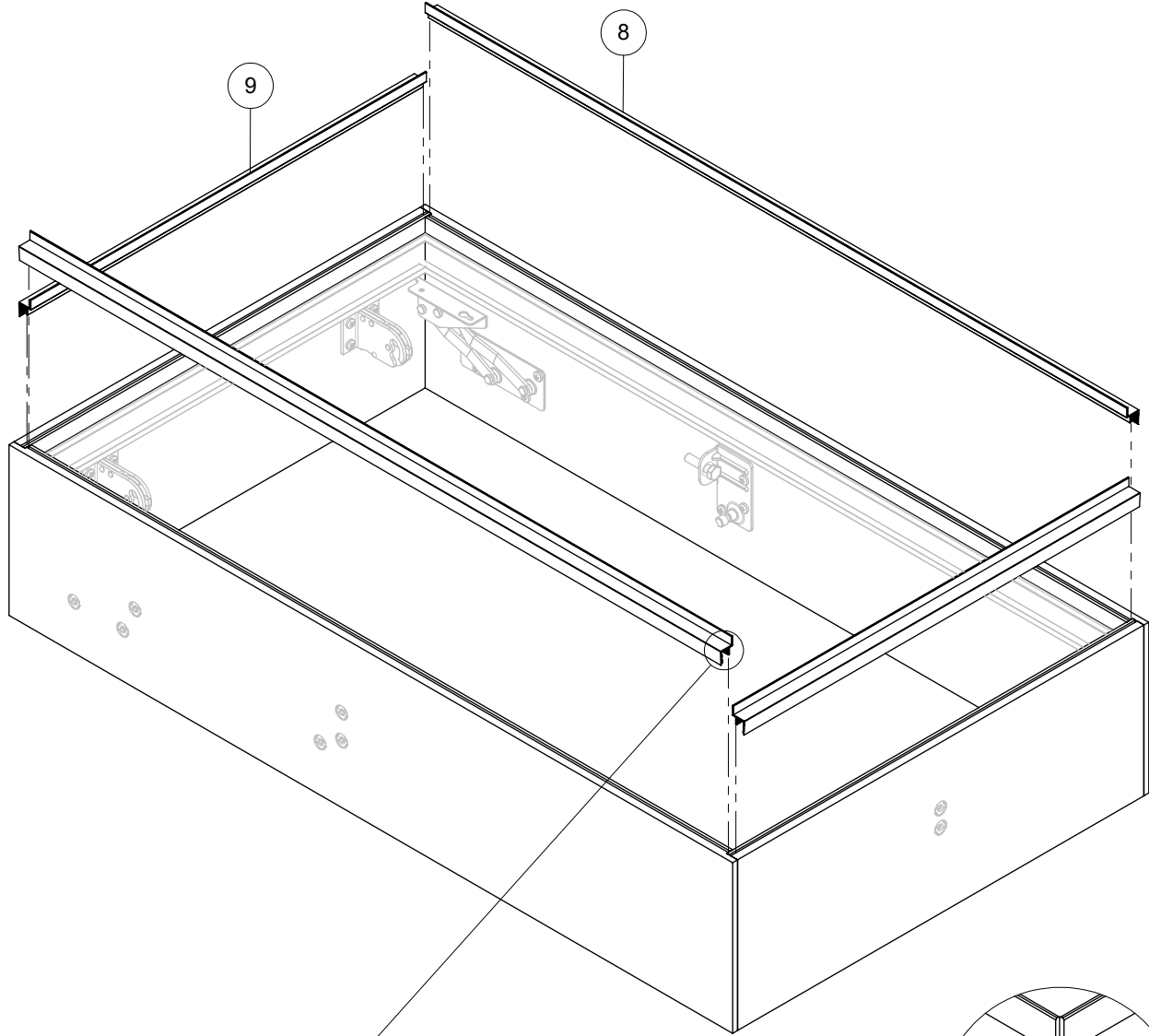
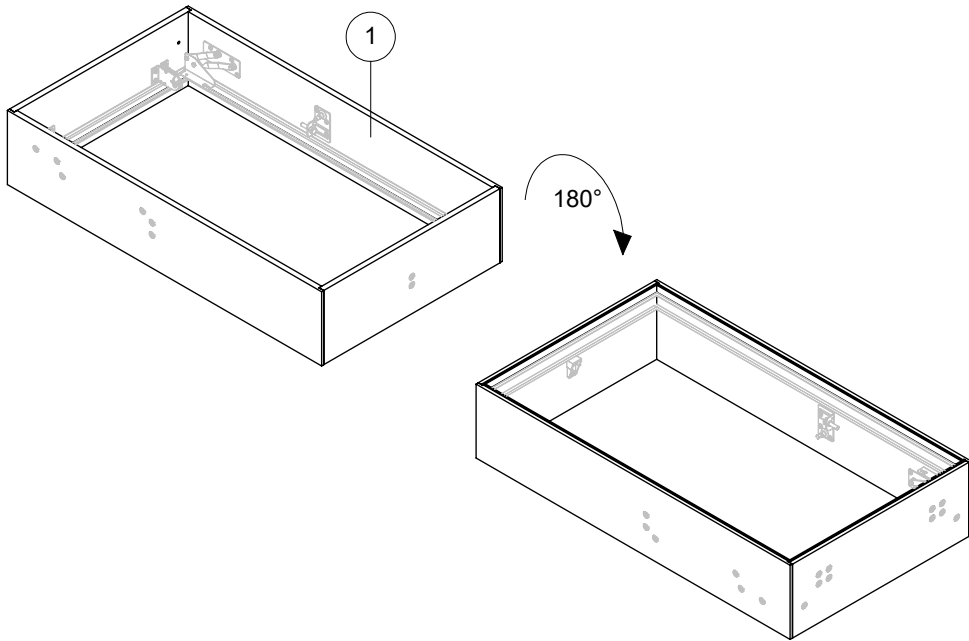
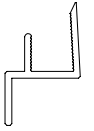


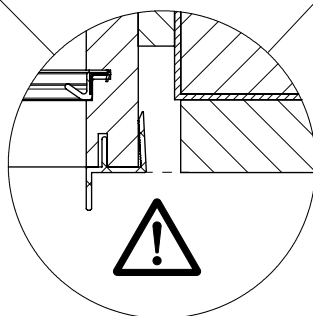
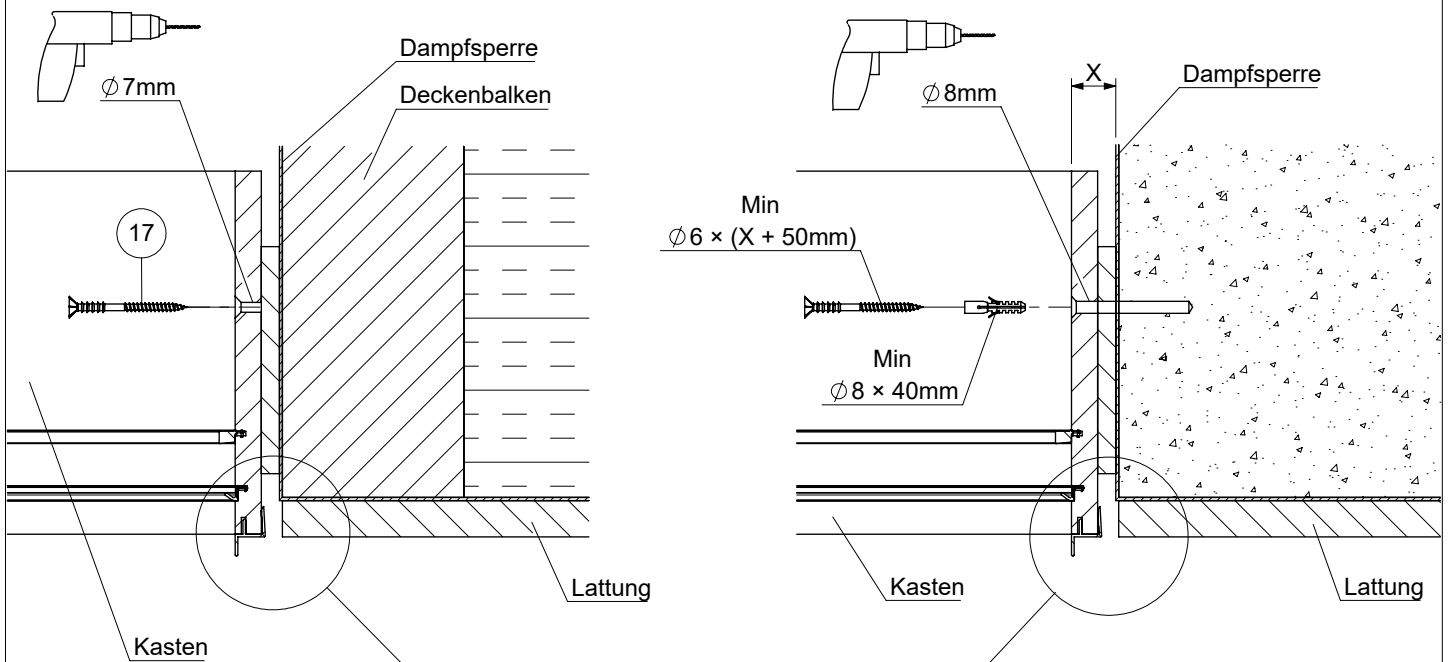
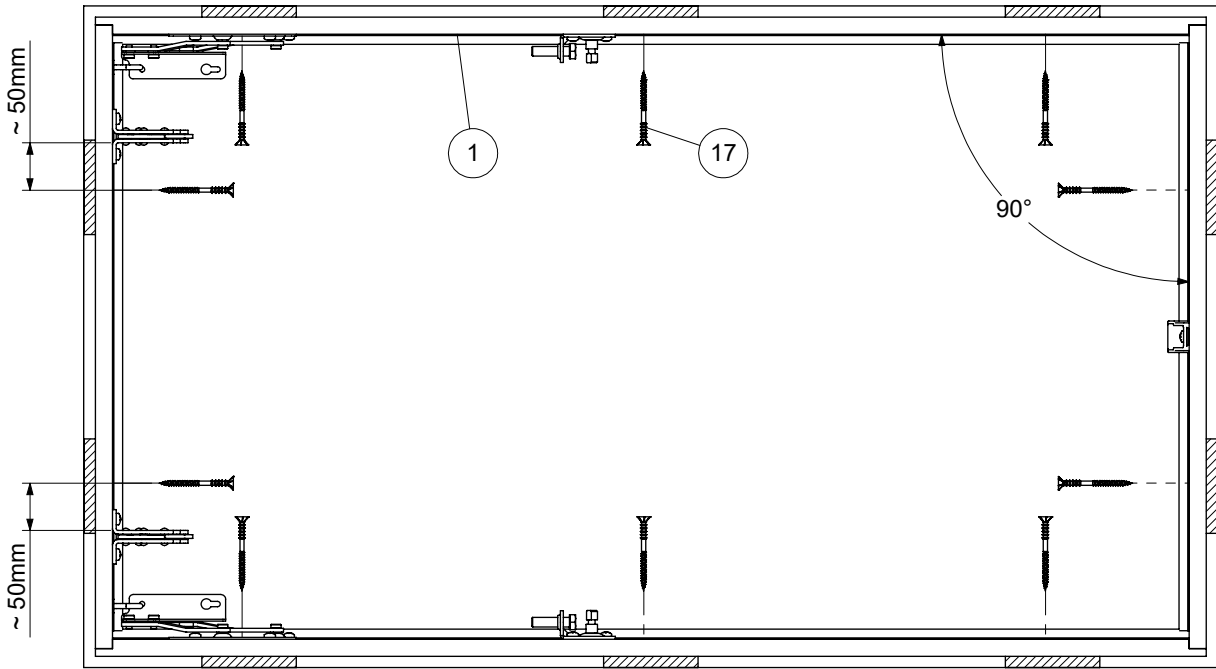
Pos. A

Pos. C

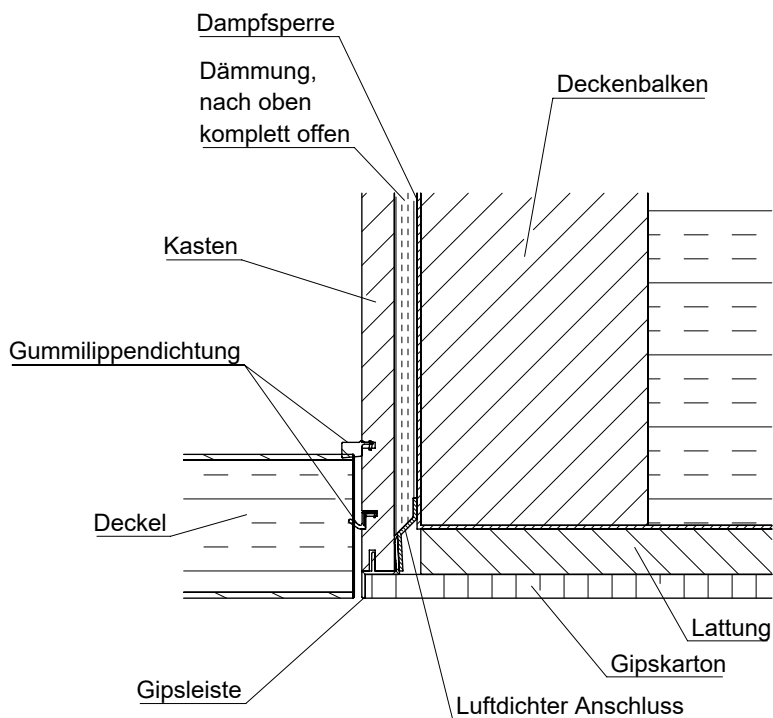
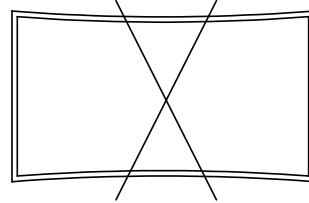
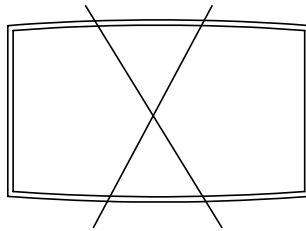
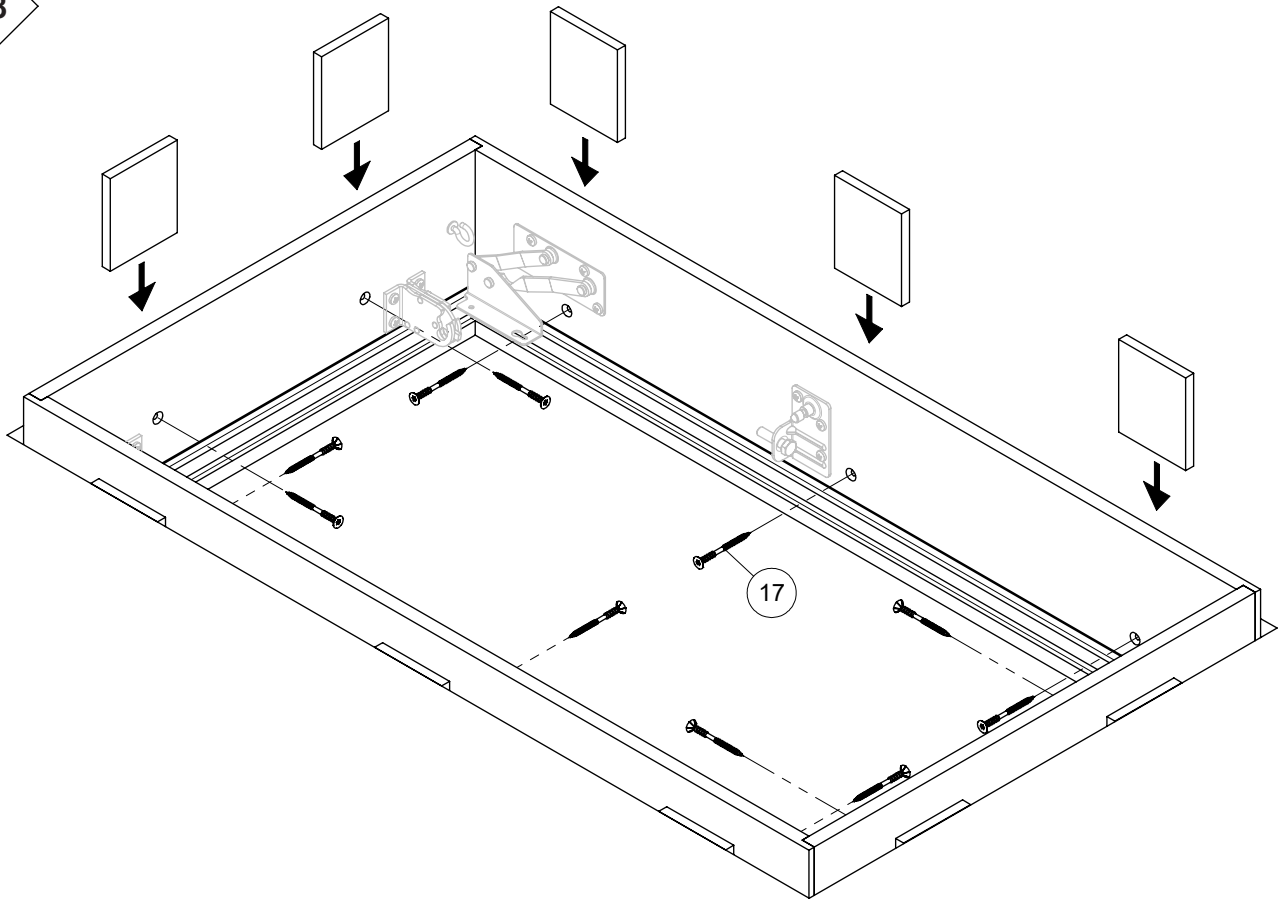


6





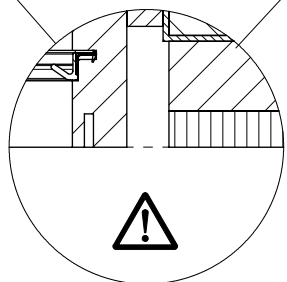
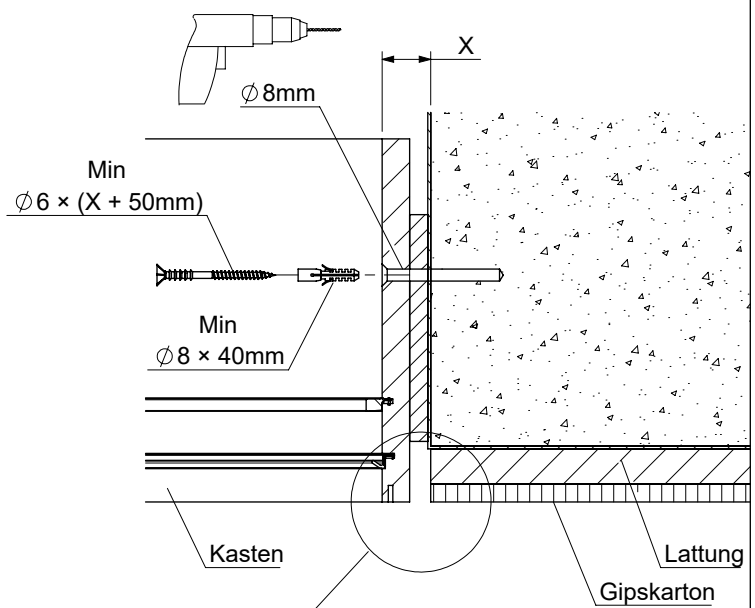
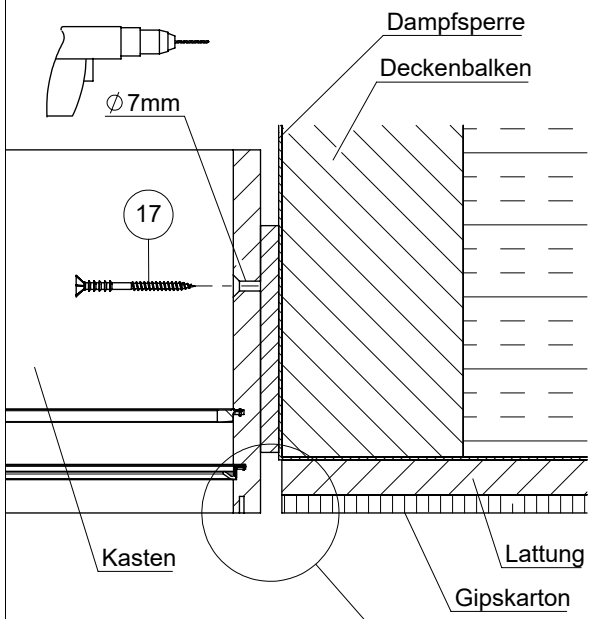
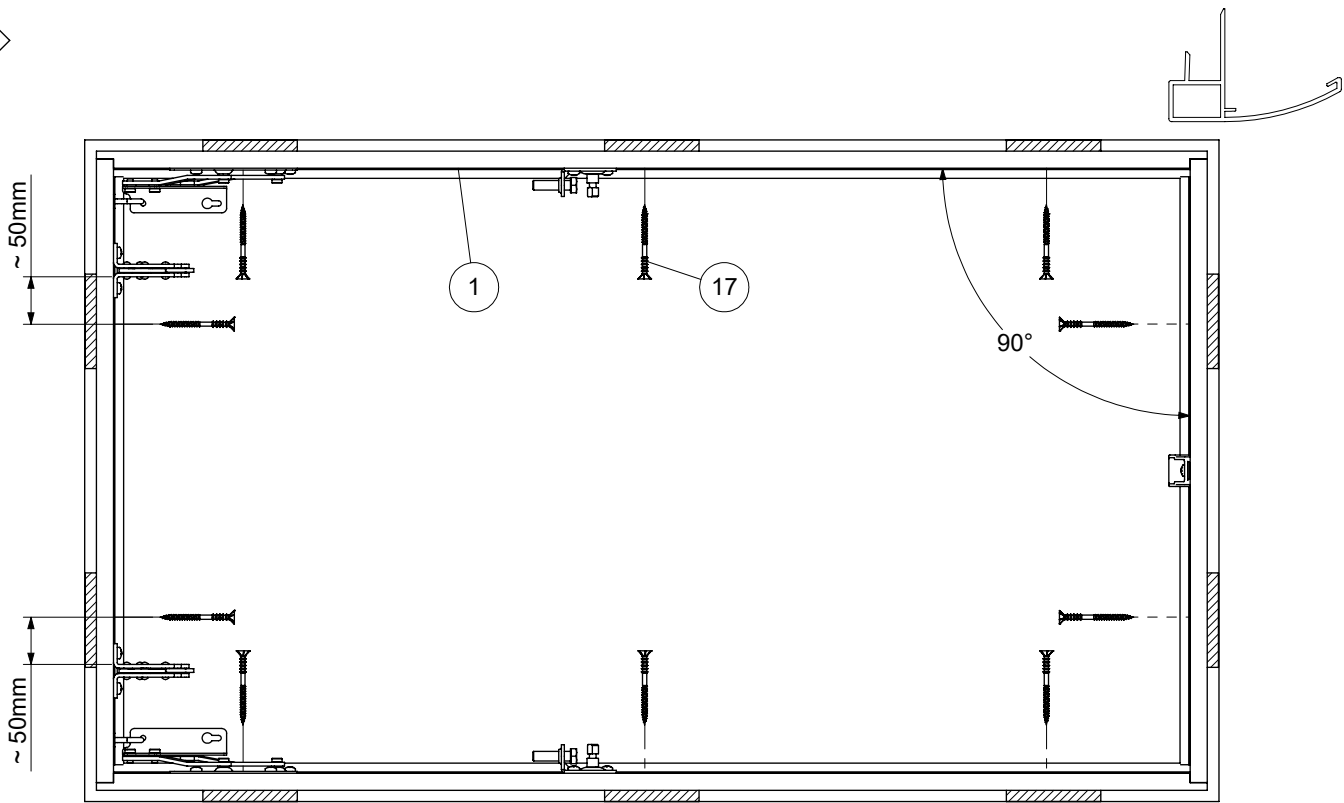
8

**ACHTUNG:**

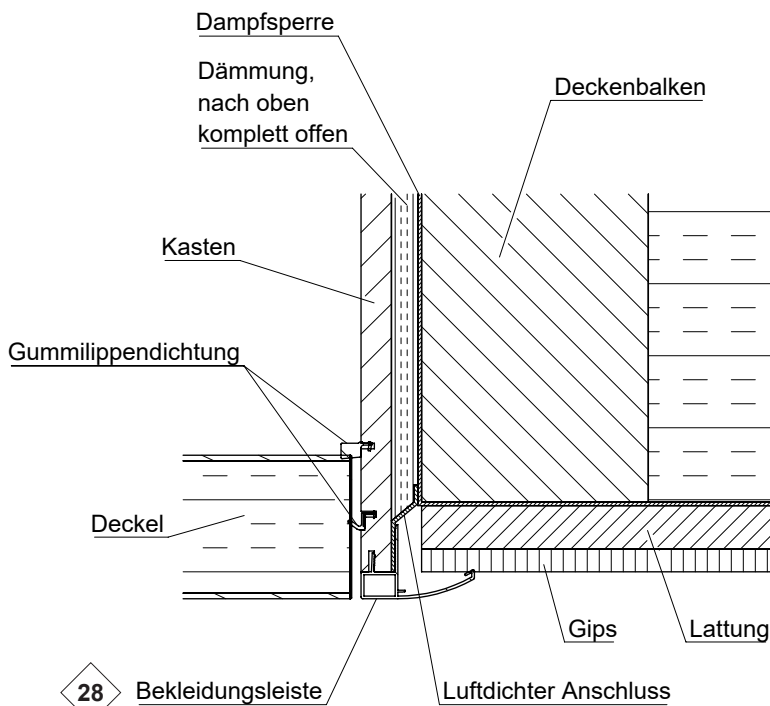
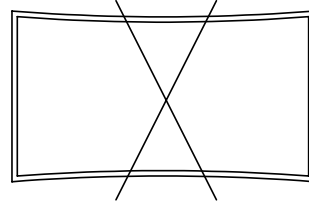
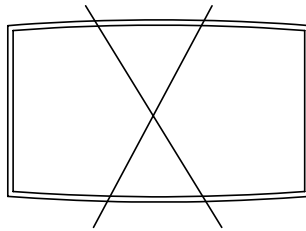
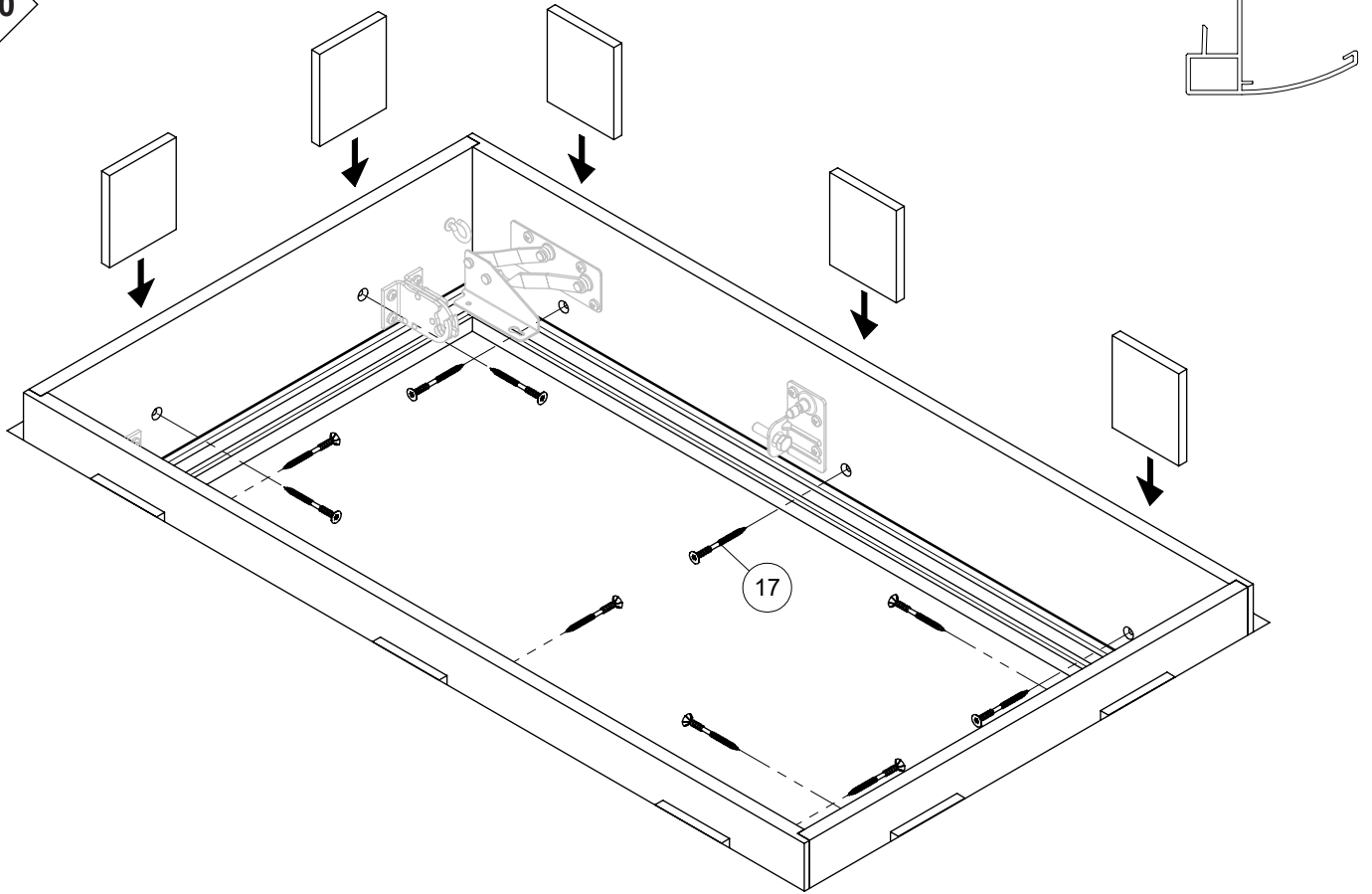
Unbedingt den luftdichten Anschluss des Lukenkastens unten an die Decke und die Zwischenraumdämmung bauseits durchführen.



11

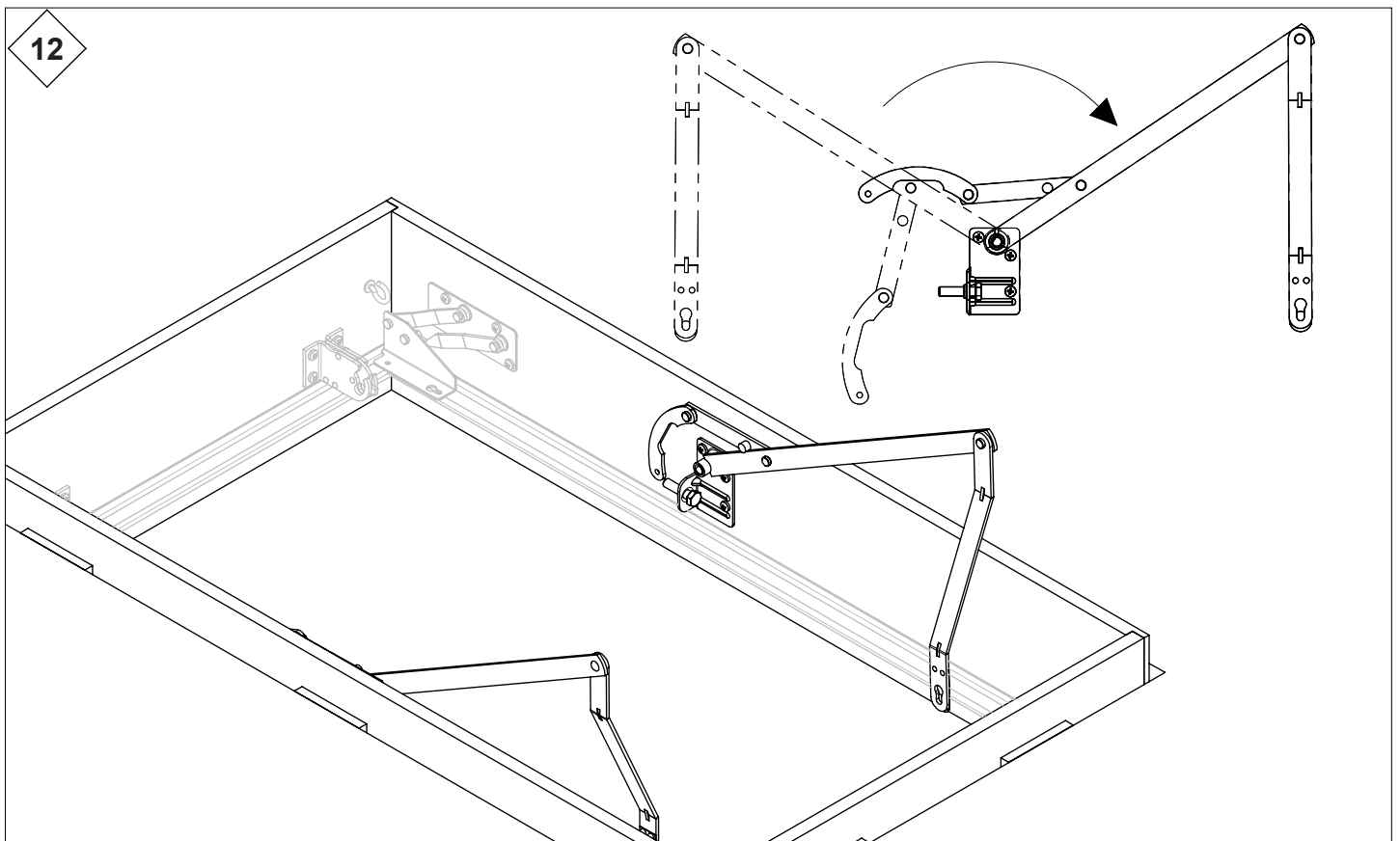
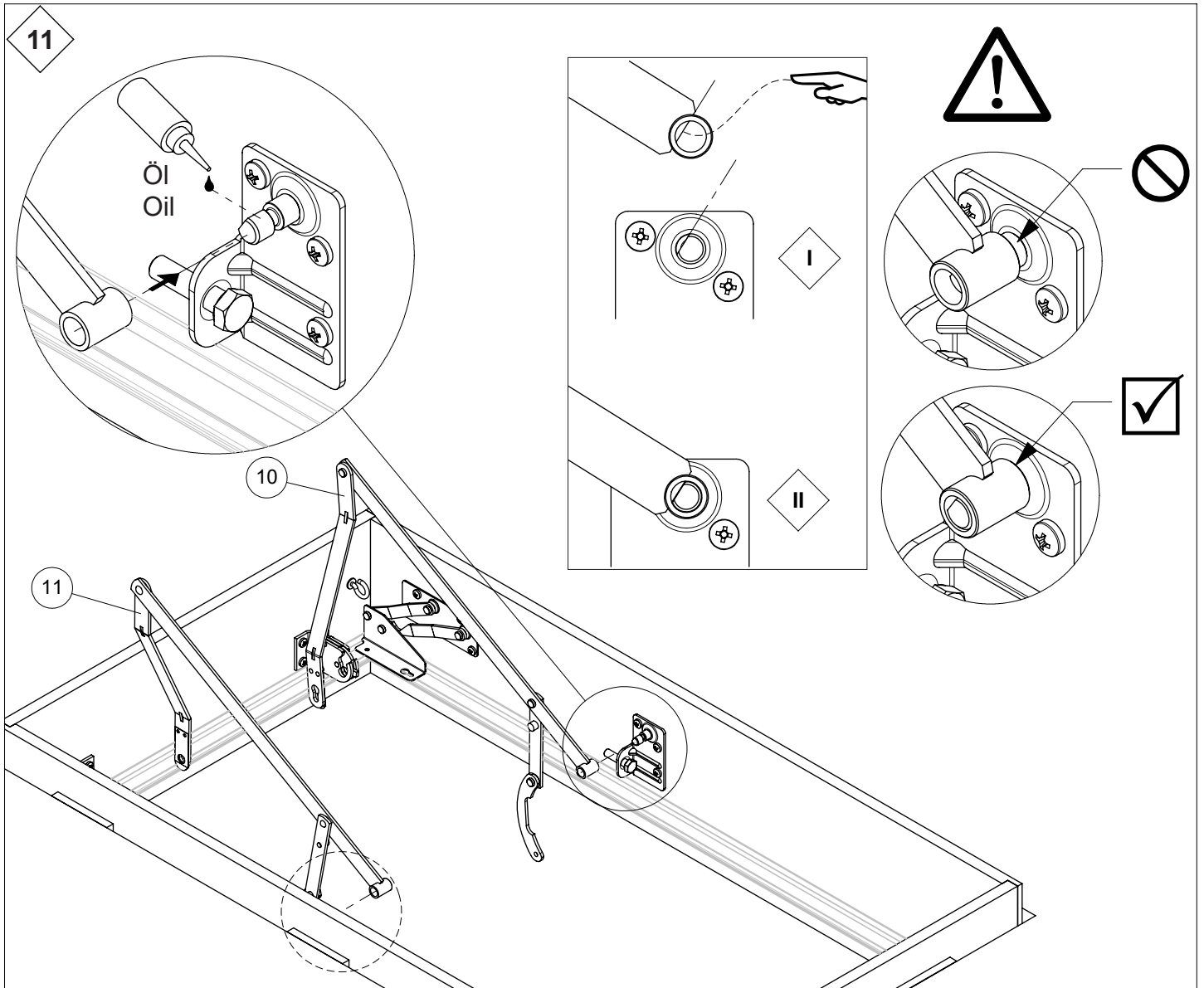


10

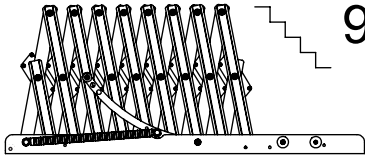


ACHTUNG:

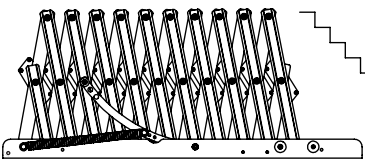
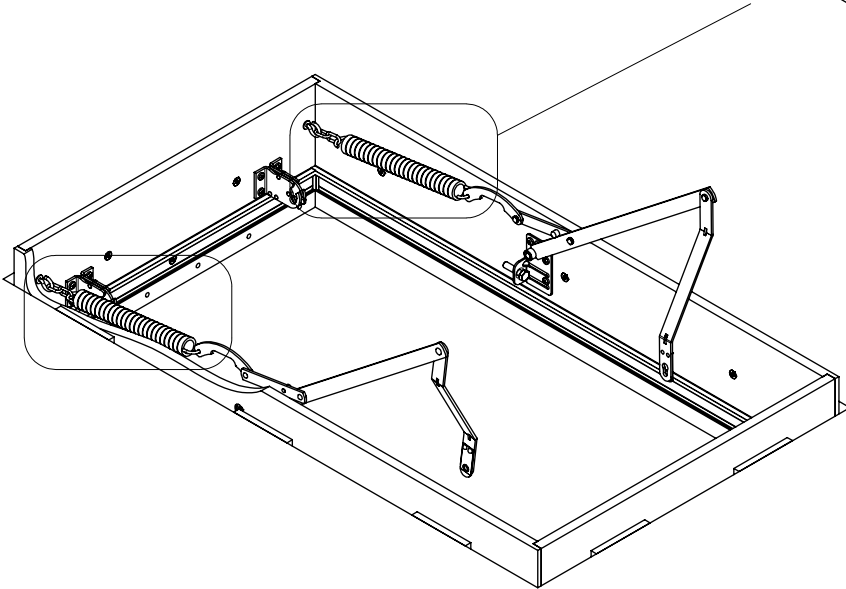
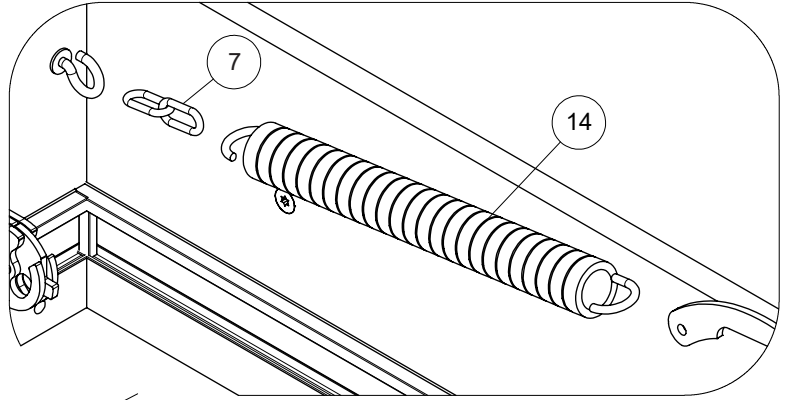
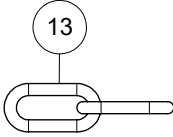
Unbedingt den luftdichten Anschluss des Lukenkastens unten an die Decke und die Zwischenraumdämmung bauseits durchführen.



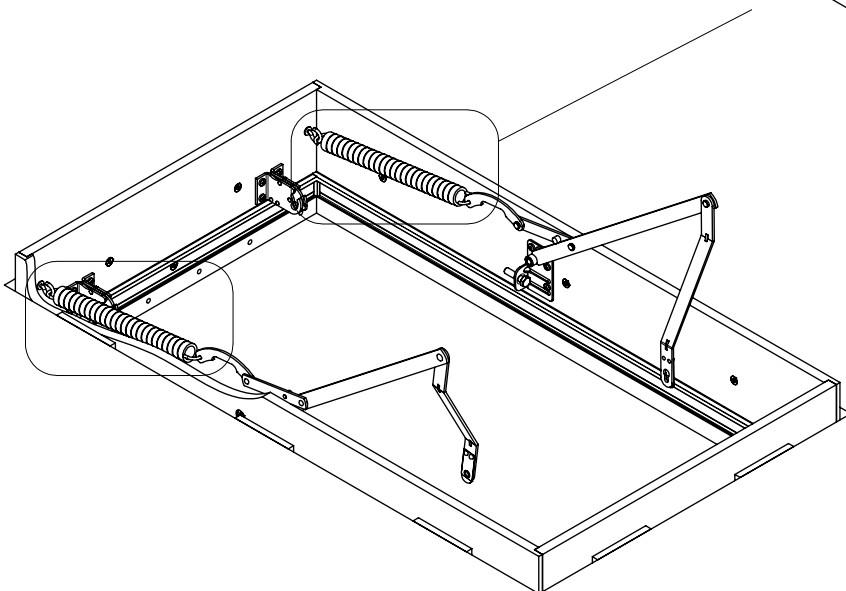
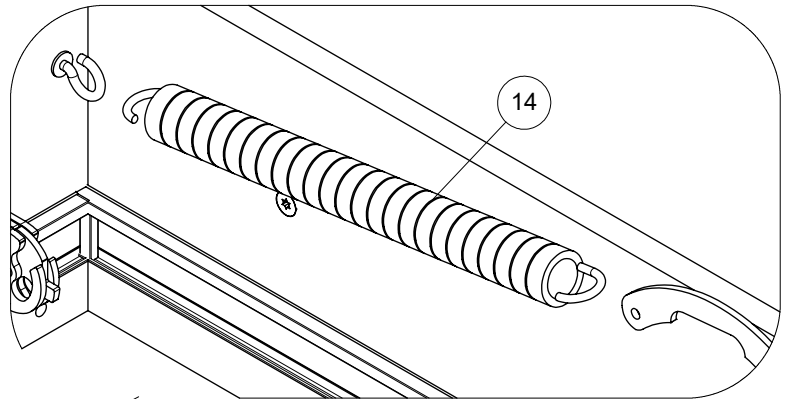
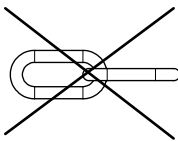
13

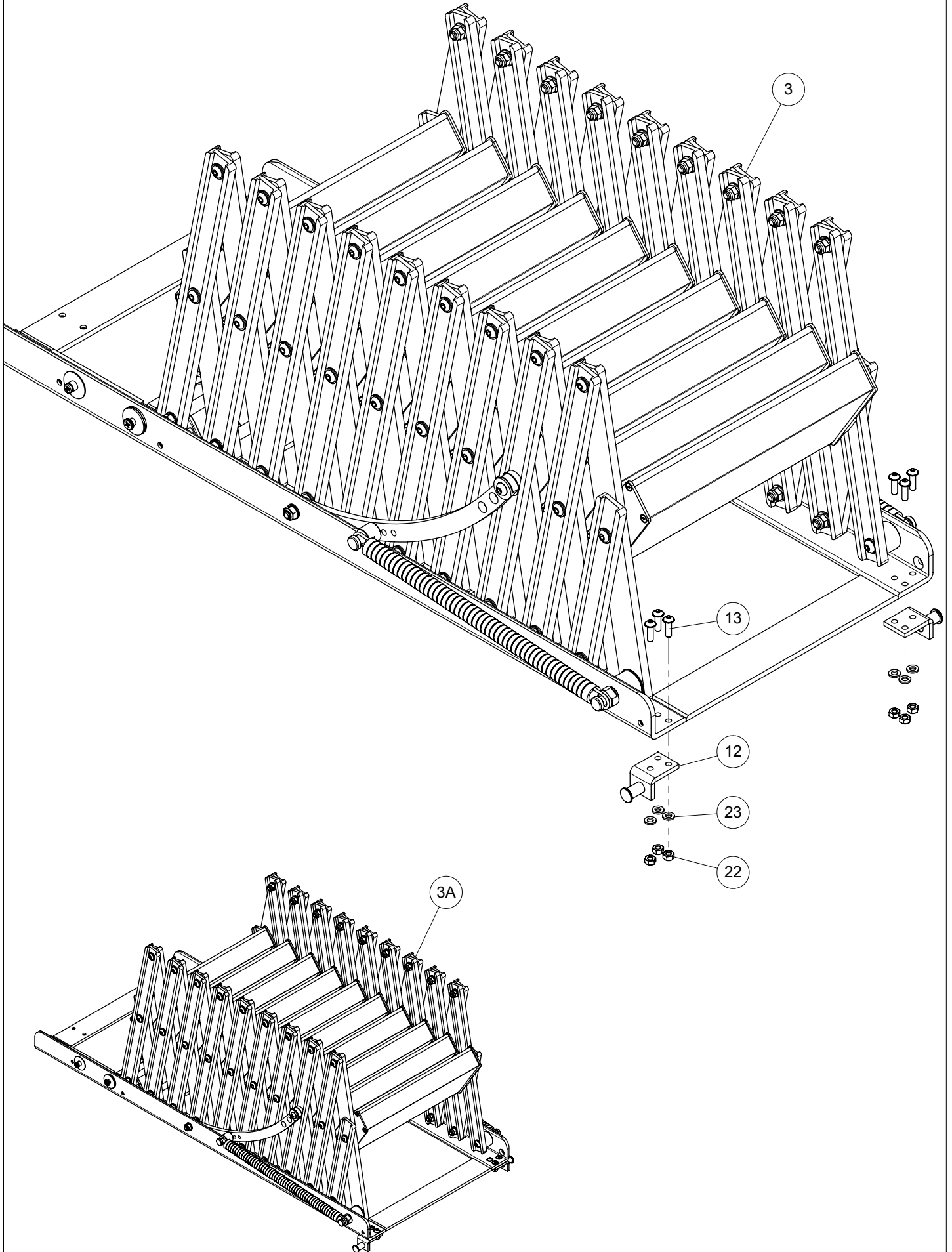


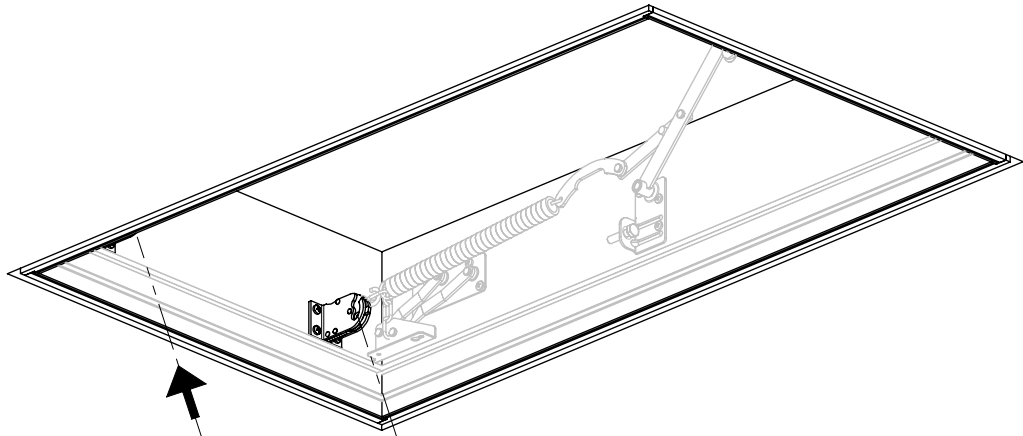
9-10



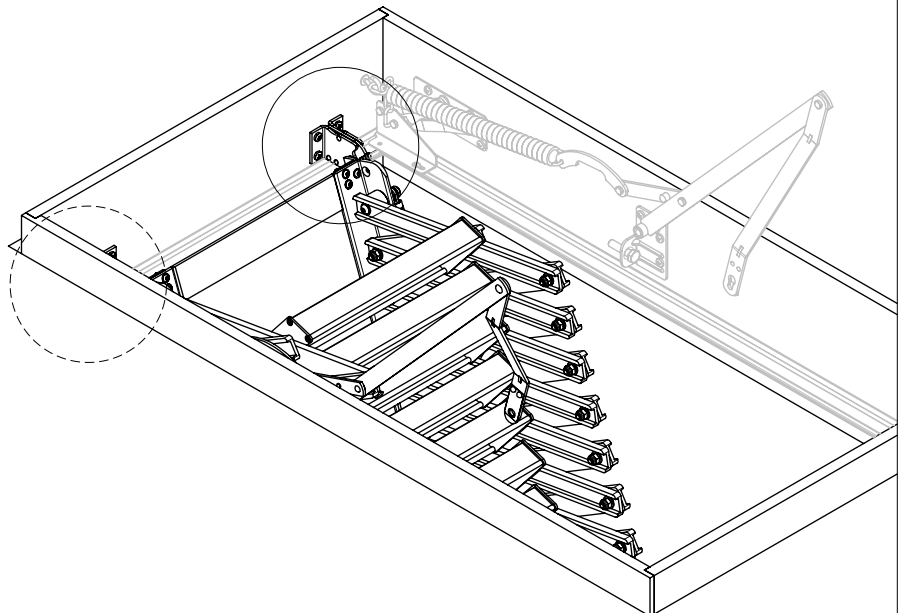
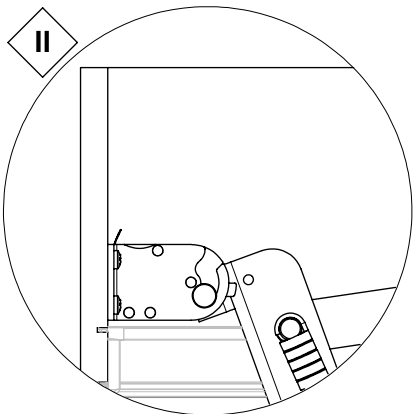
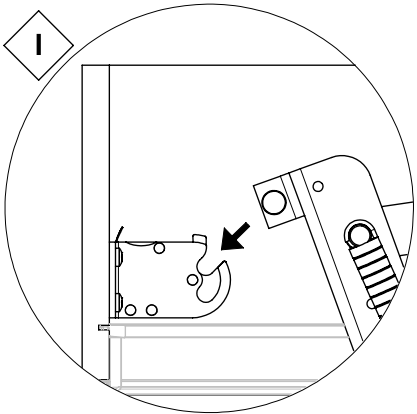
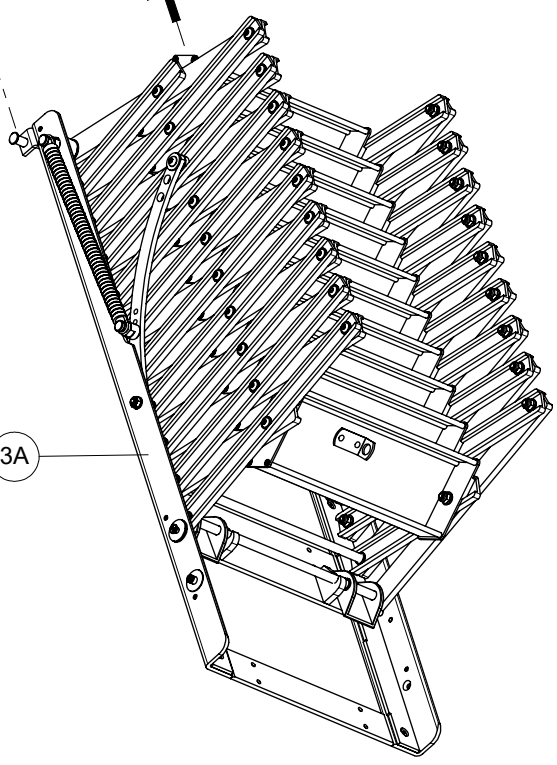
11-14

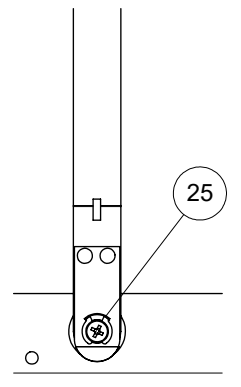
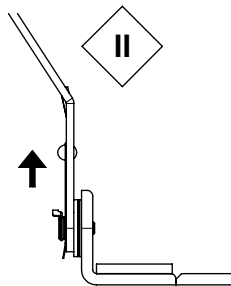
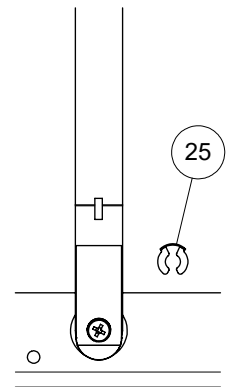
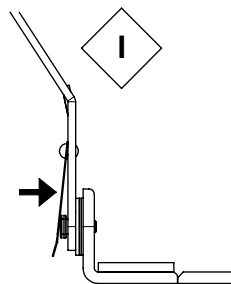
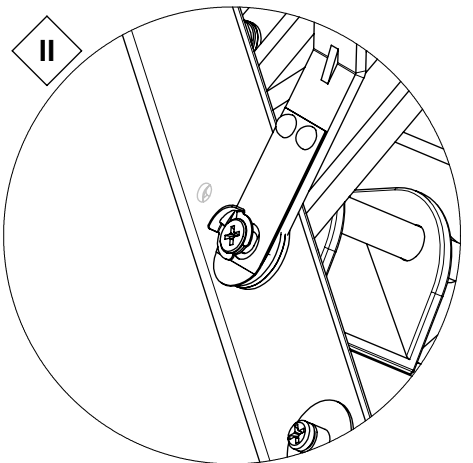
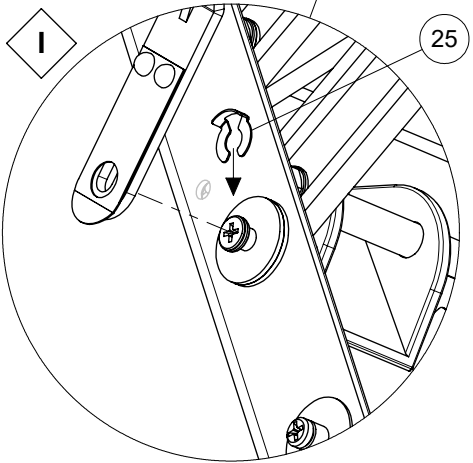
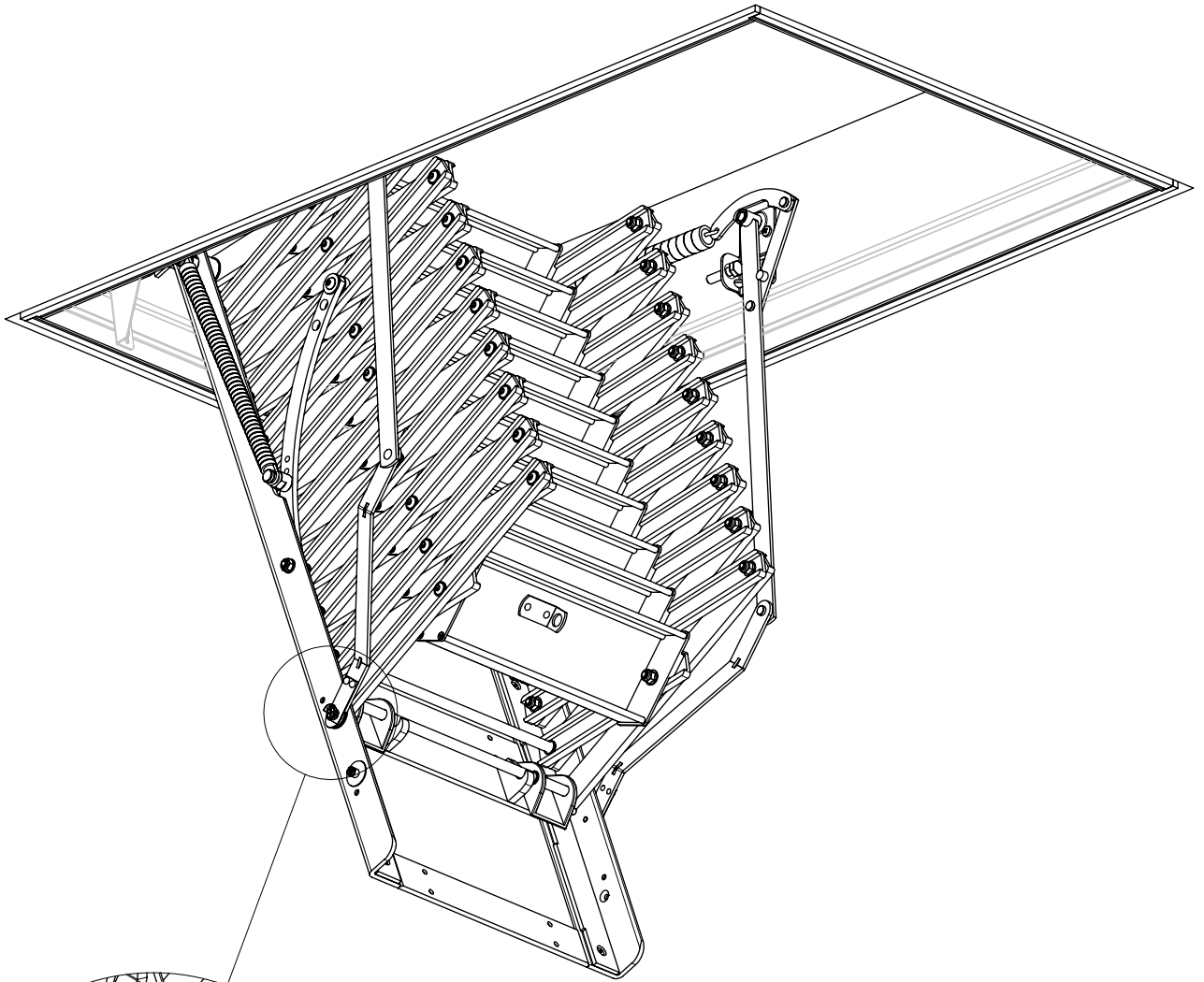




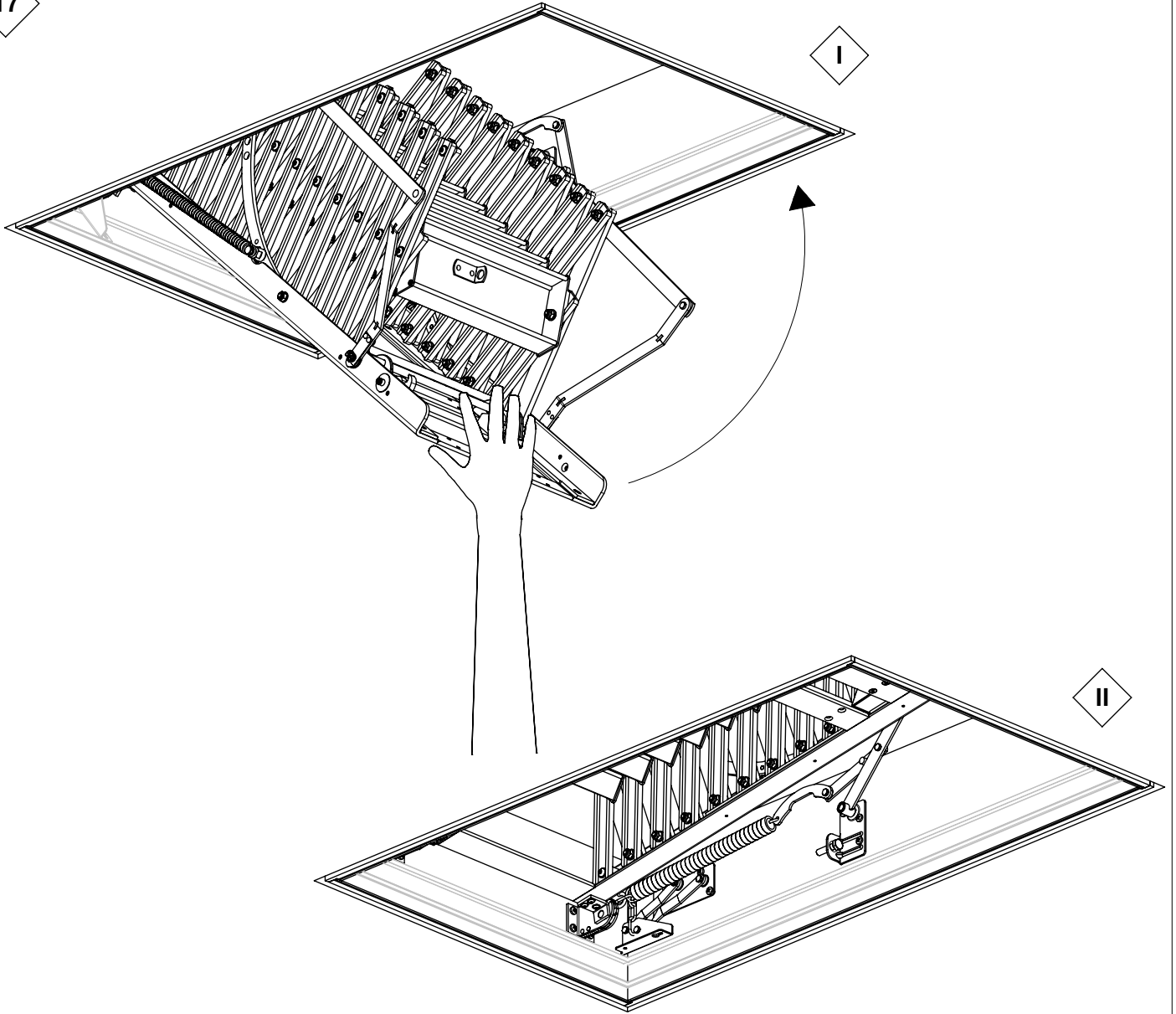


3A

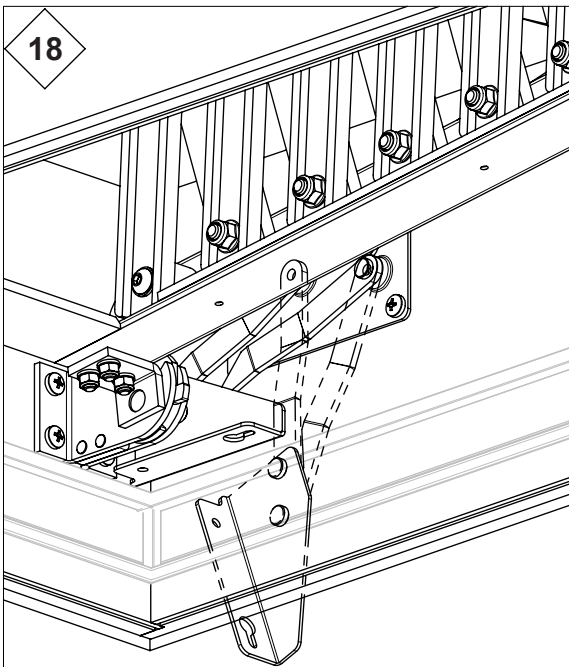




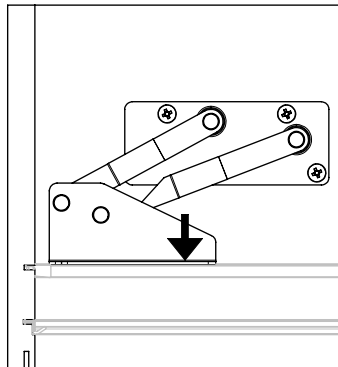
17



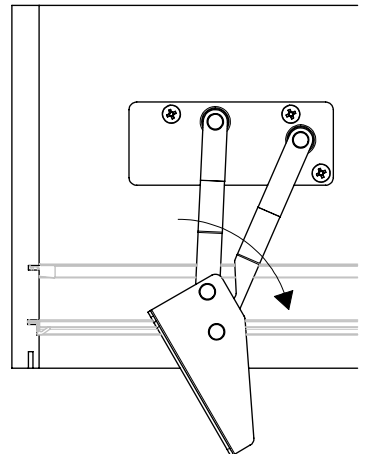
18

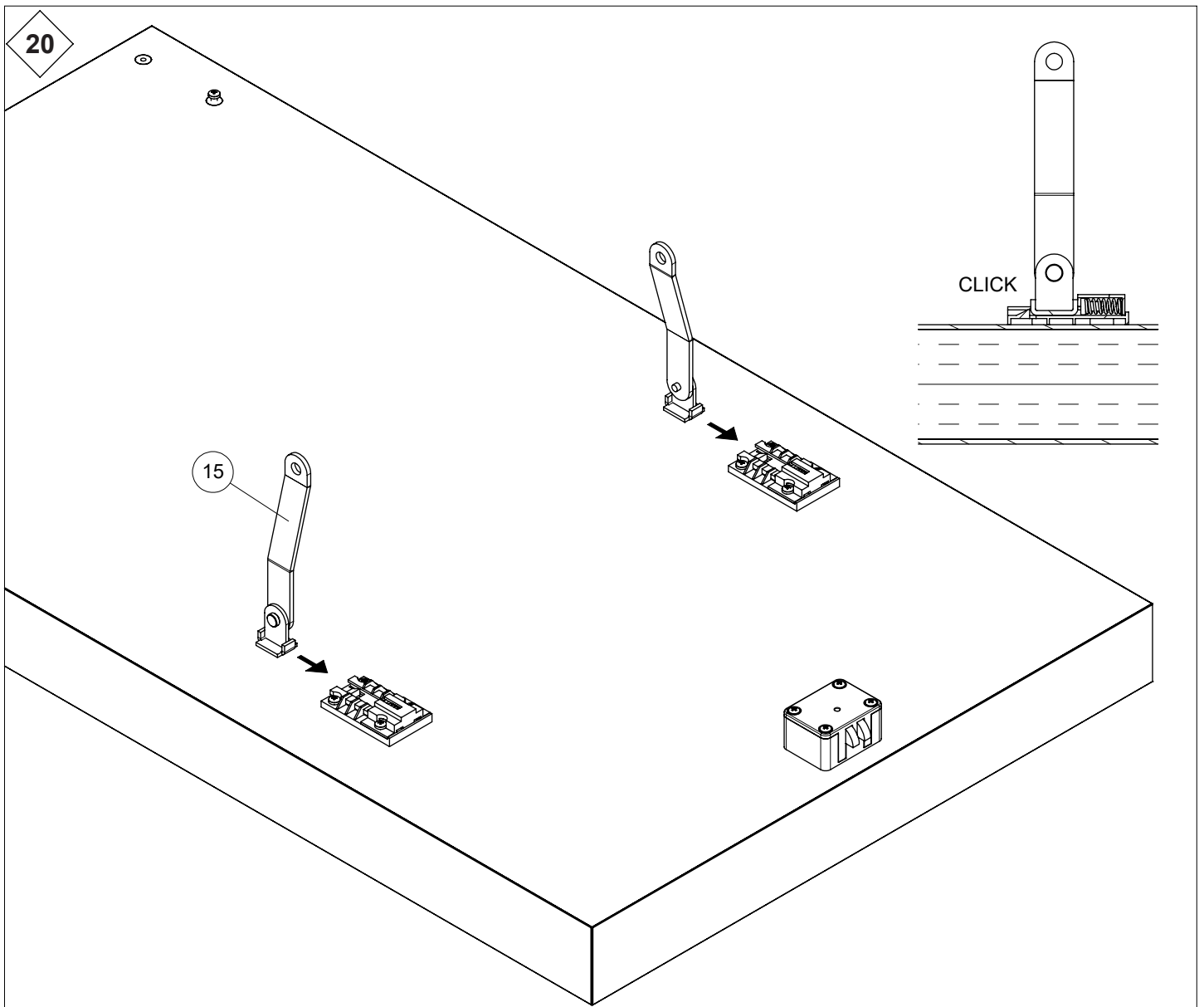
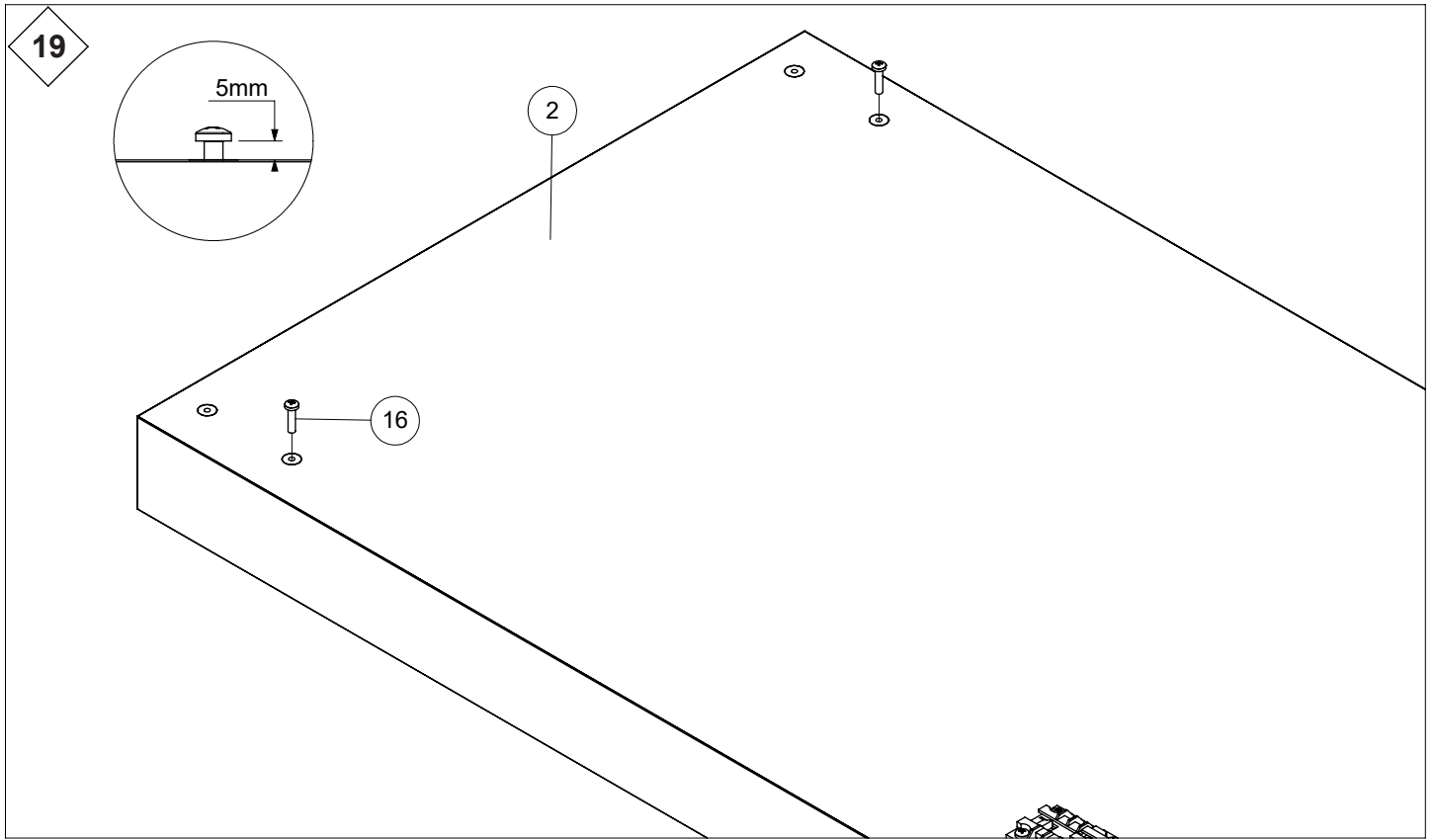


I

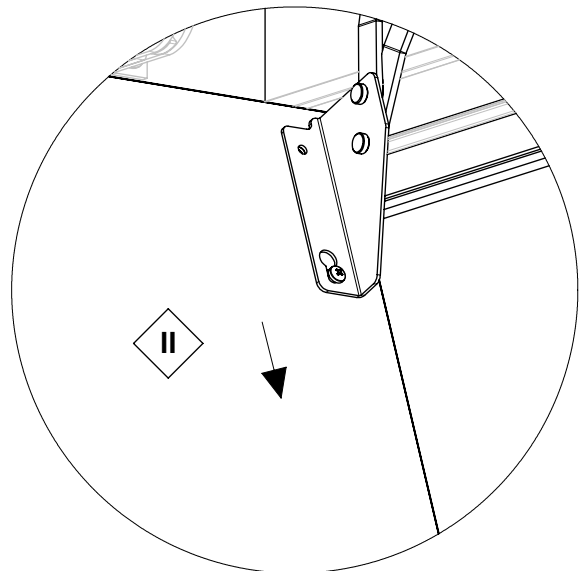
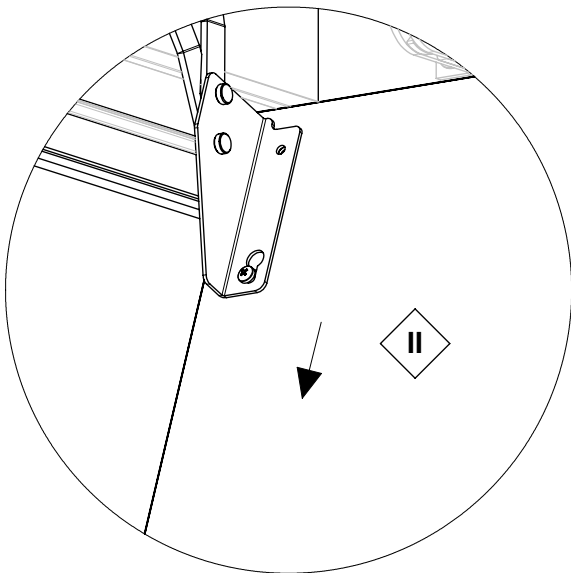
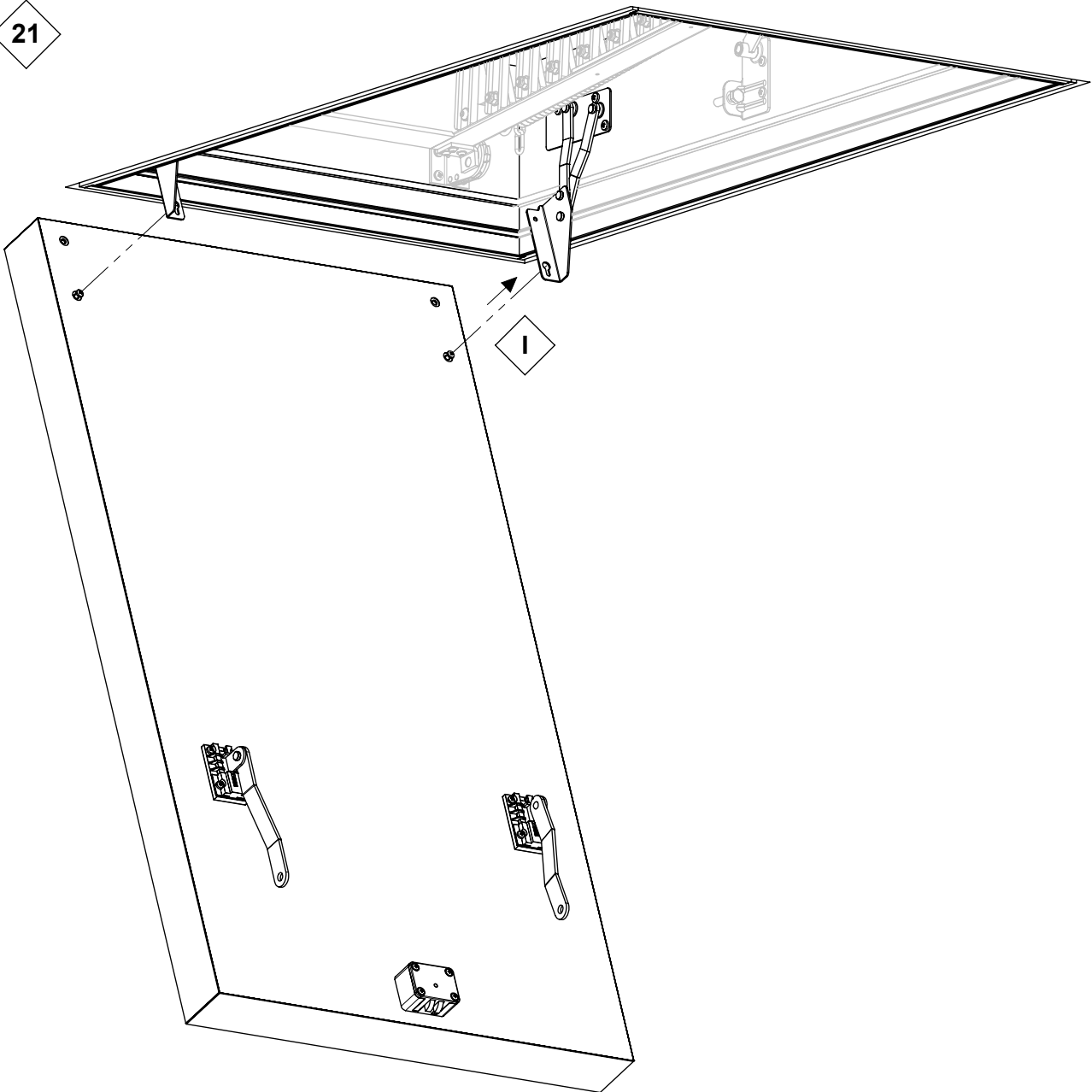


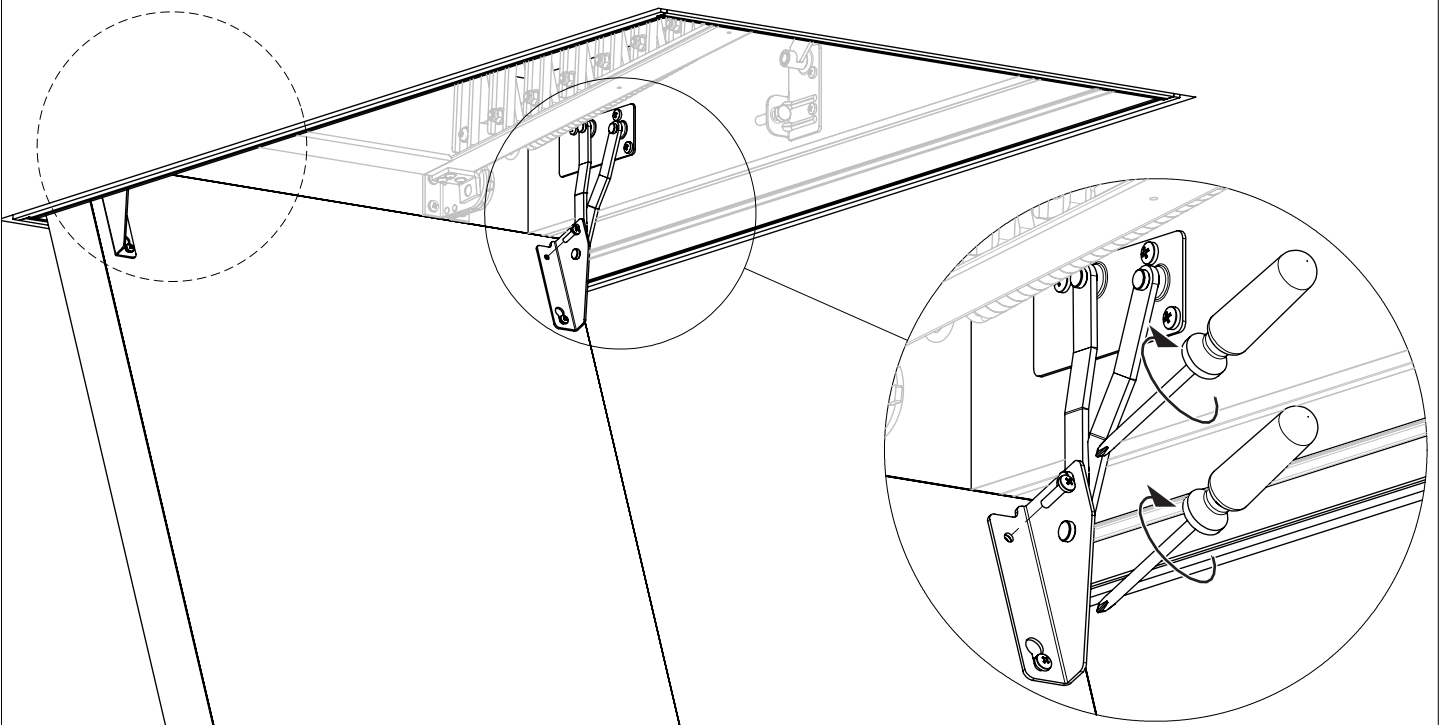
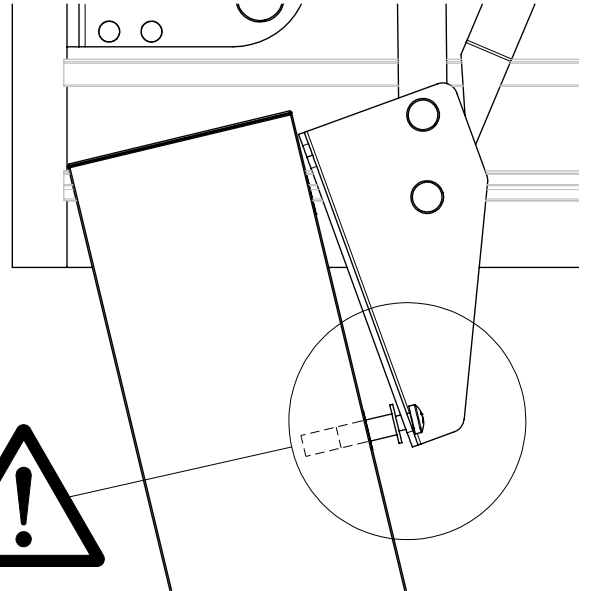
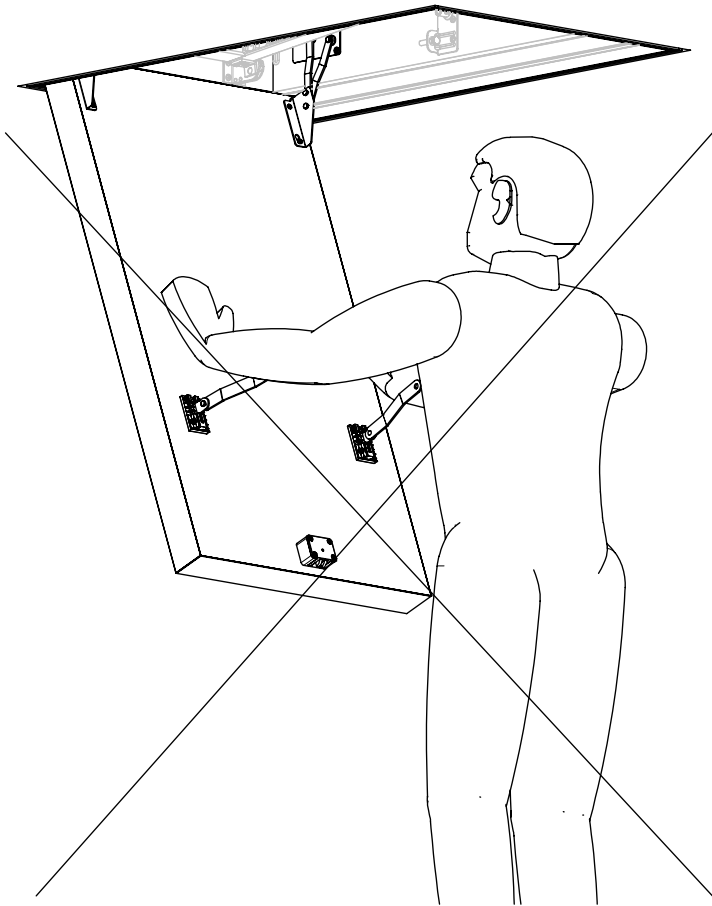
II



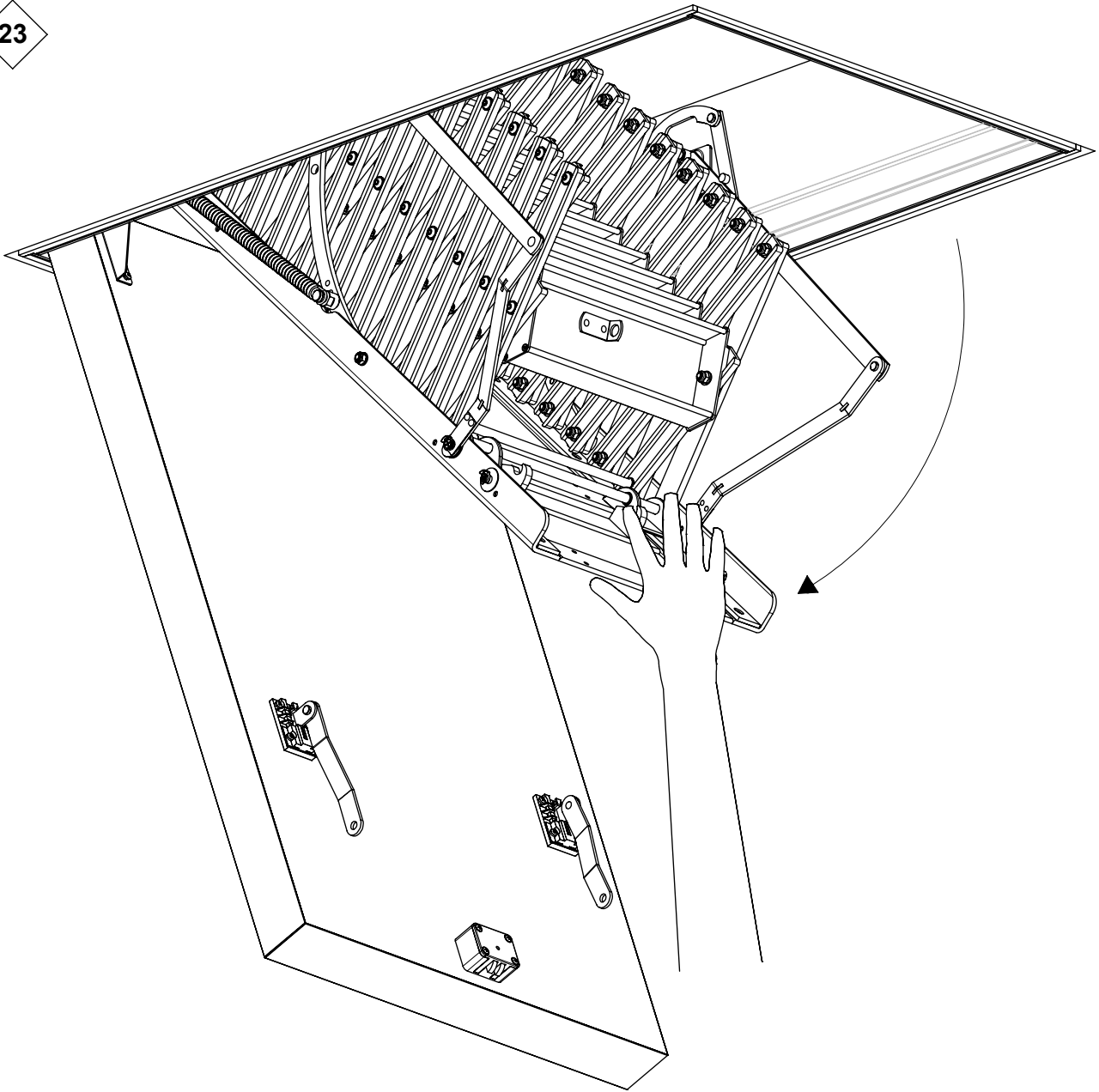


21

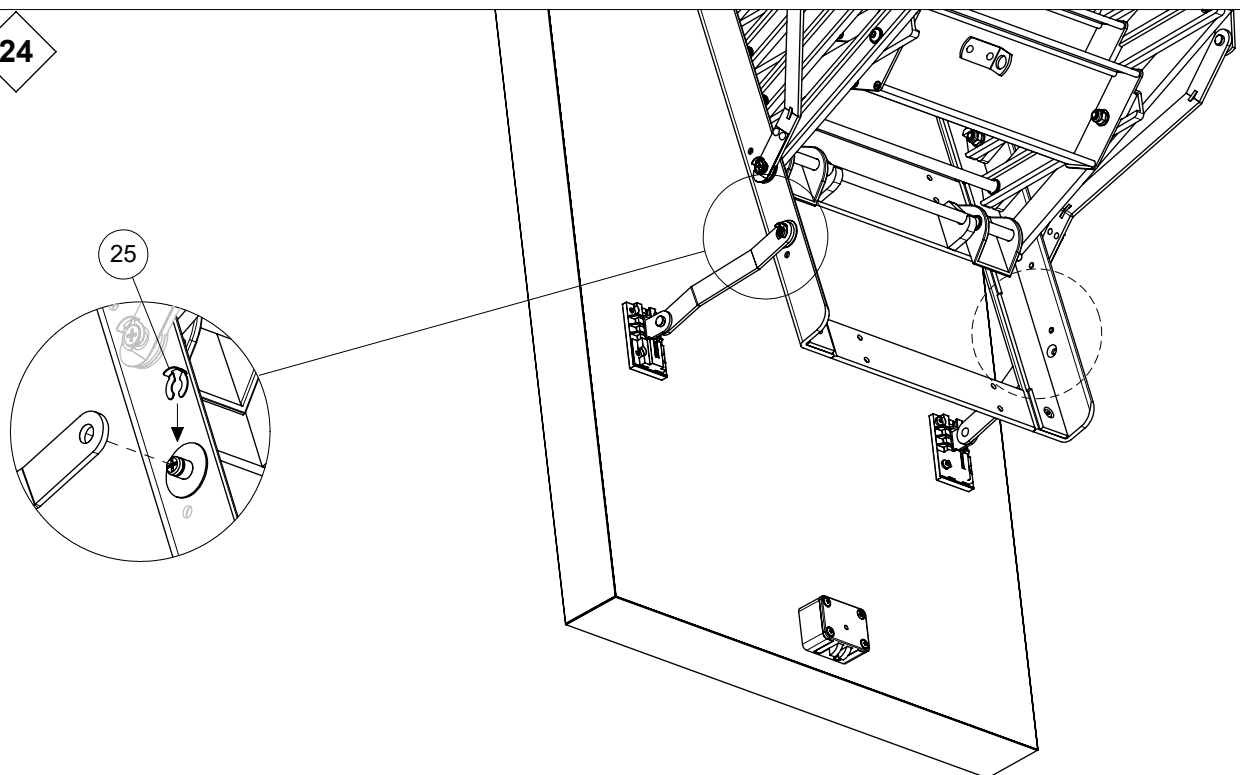


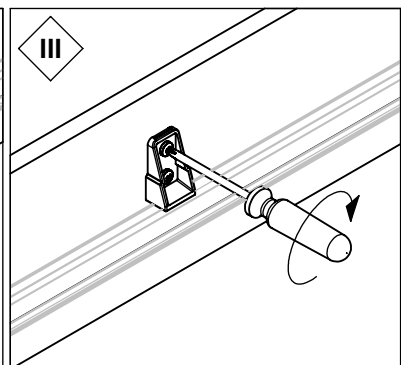
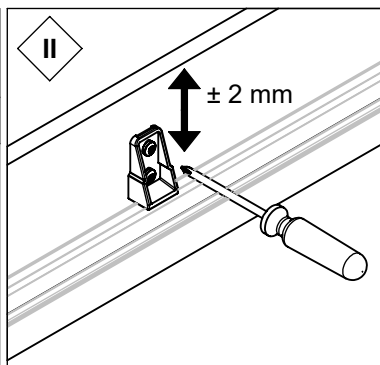
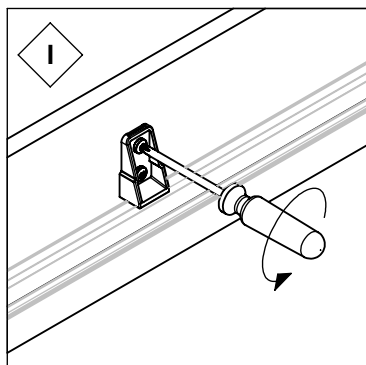
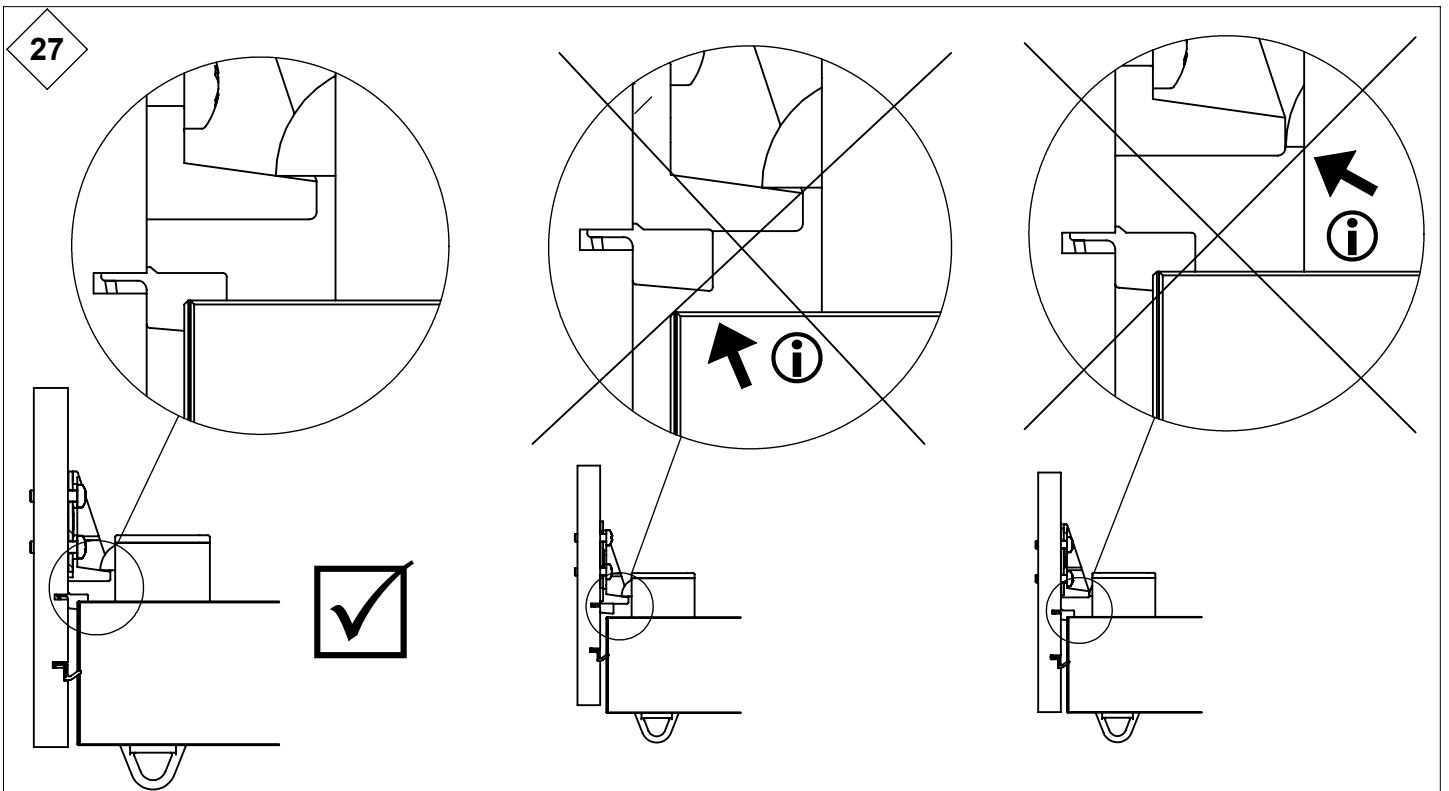
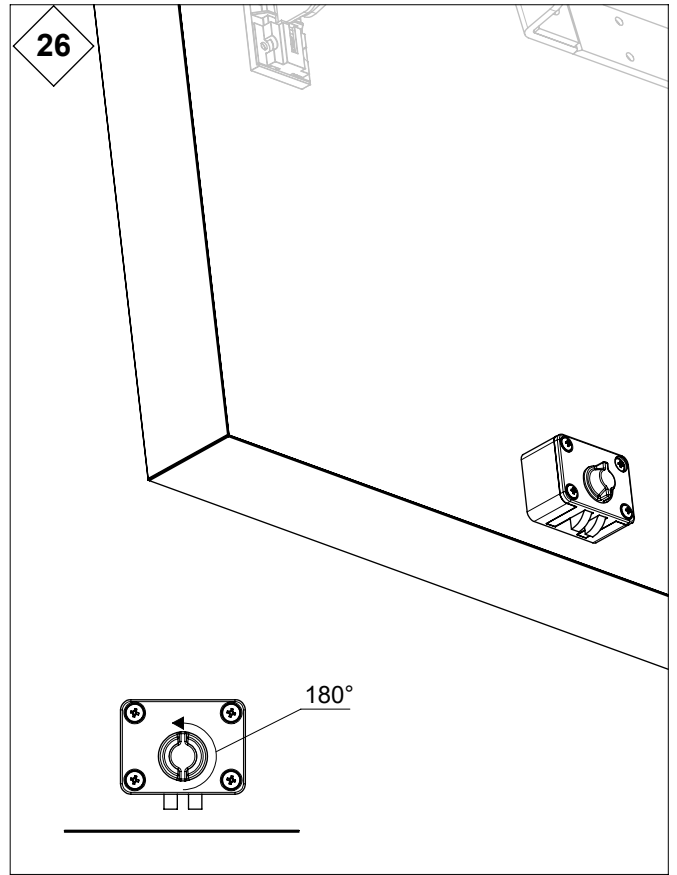
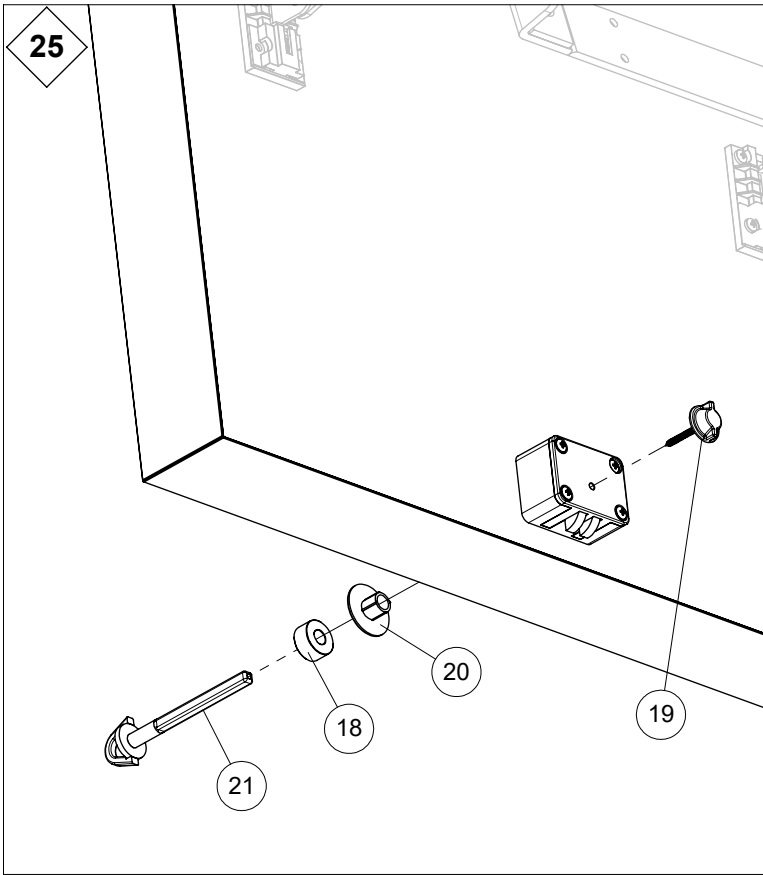


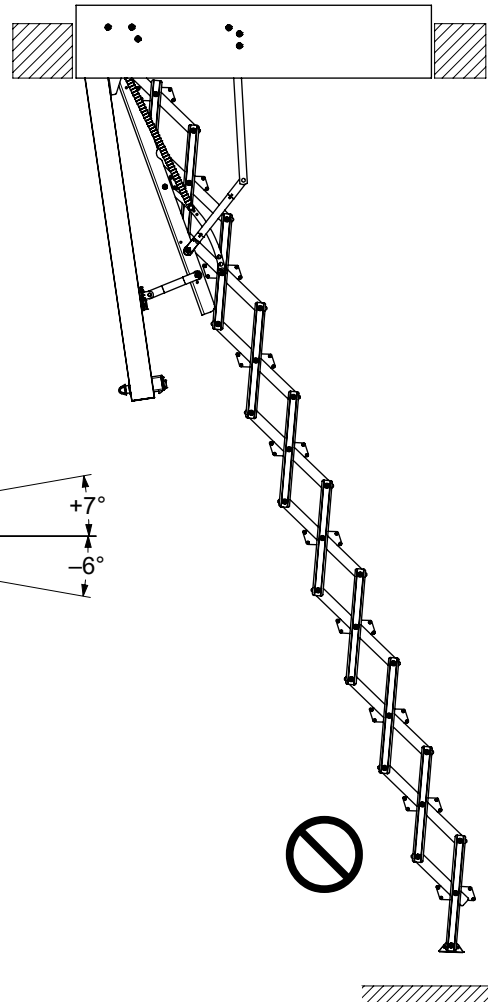
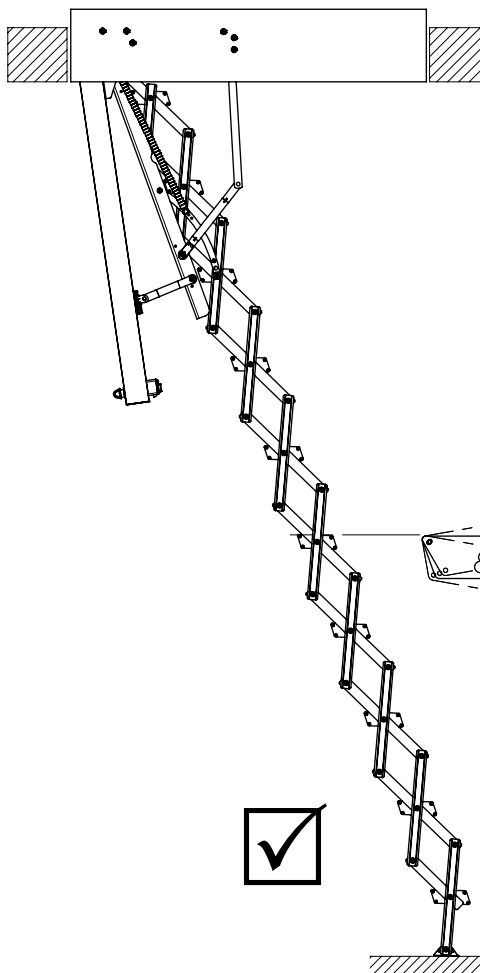
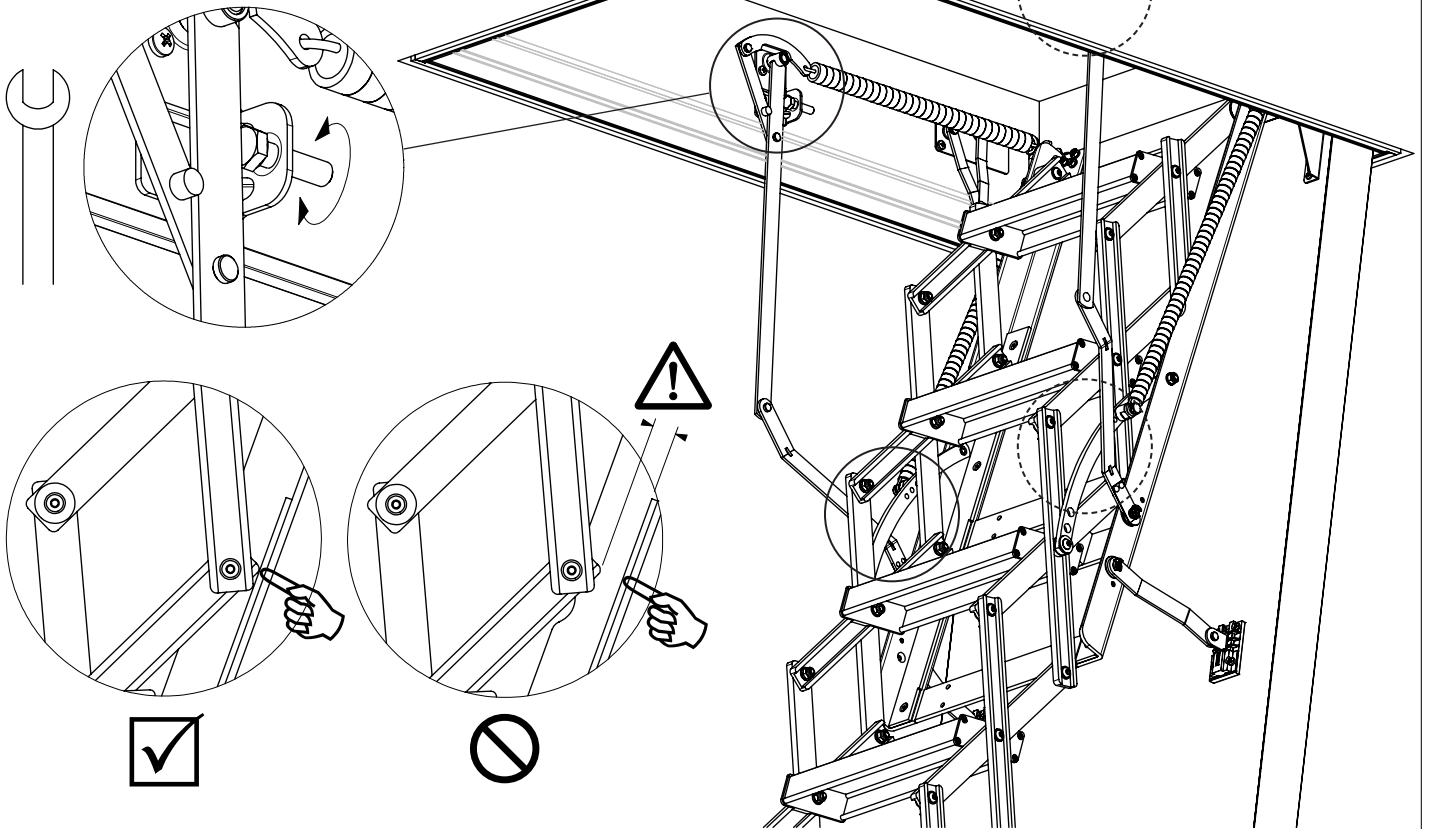
23



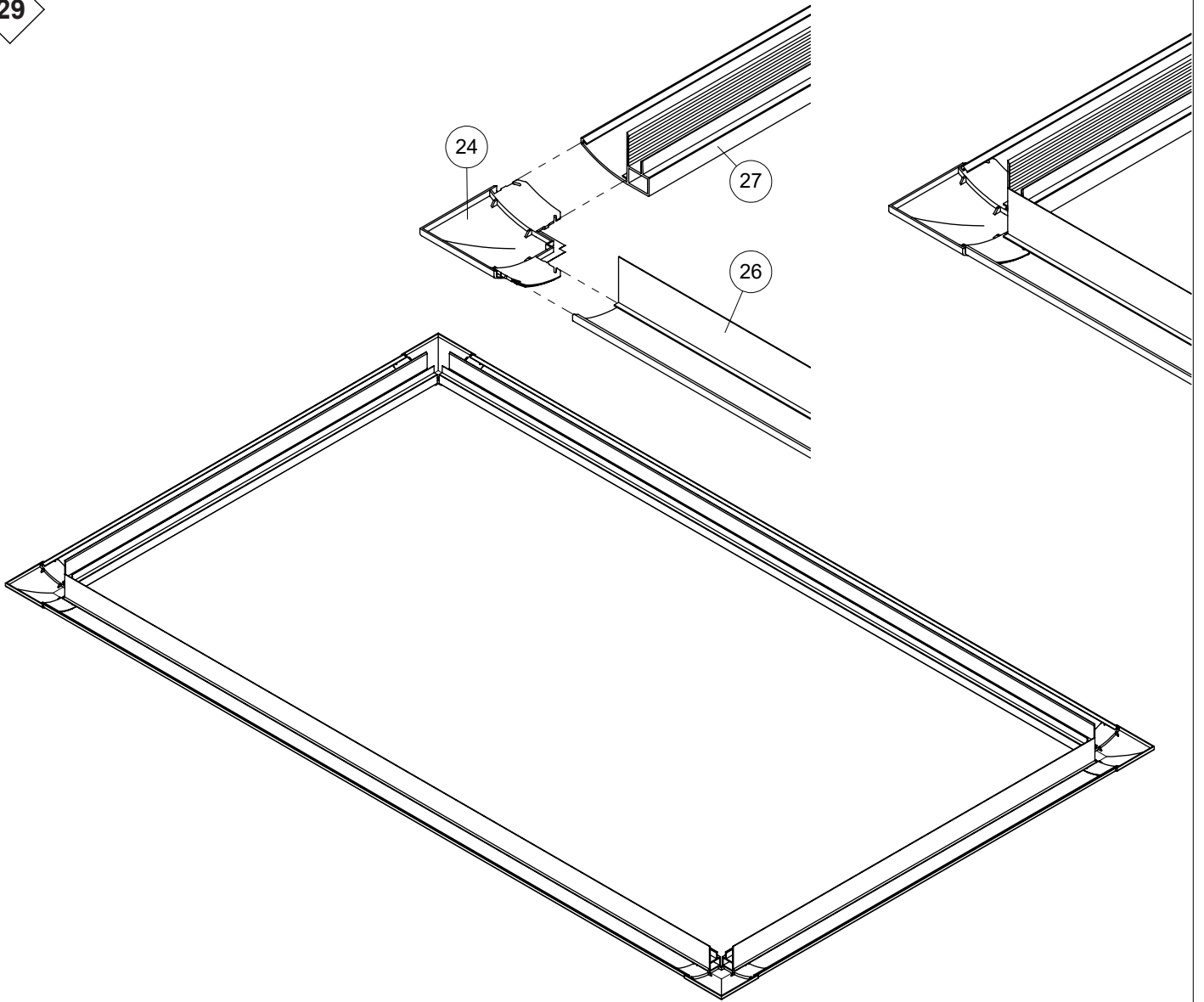
24



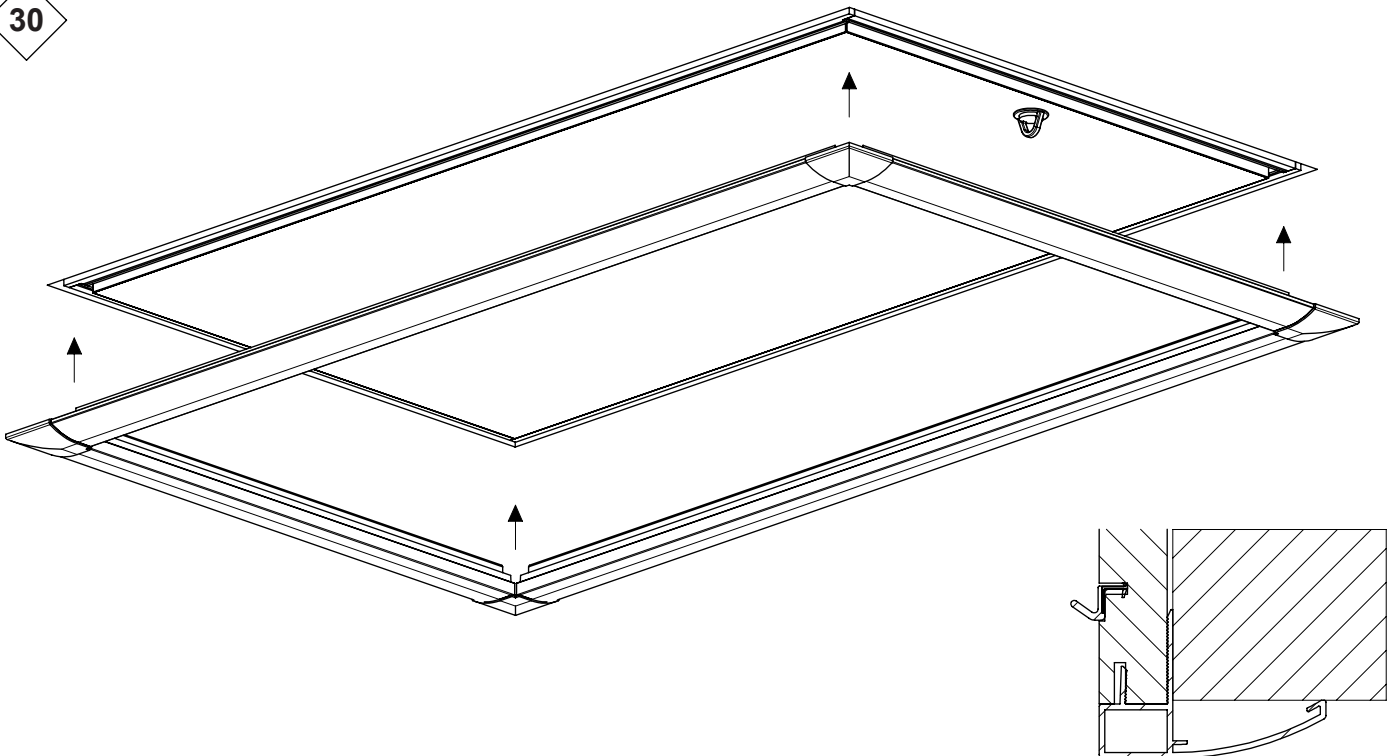




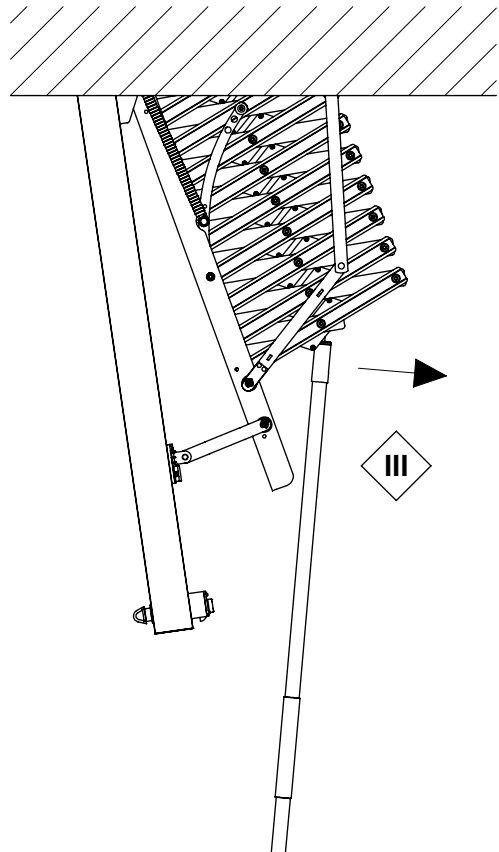
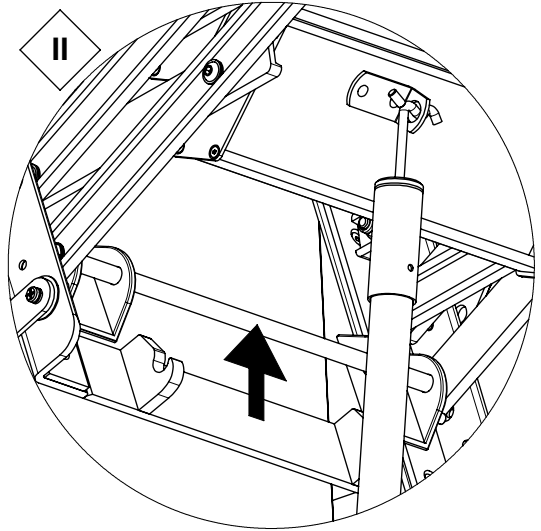
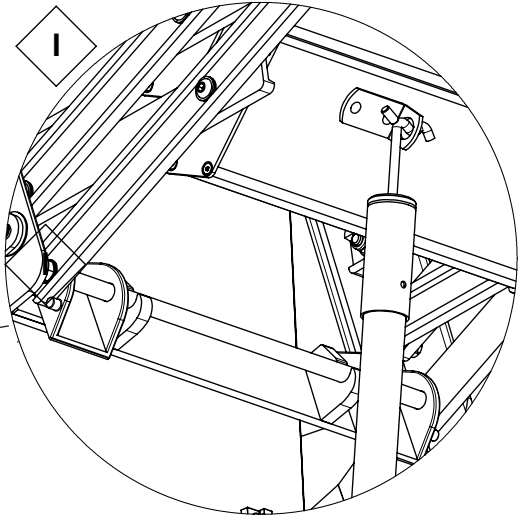
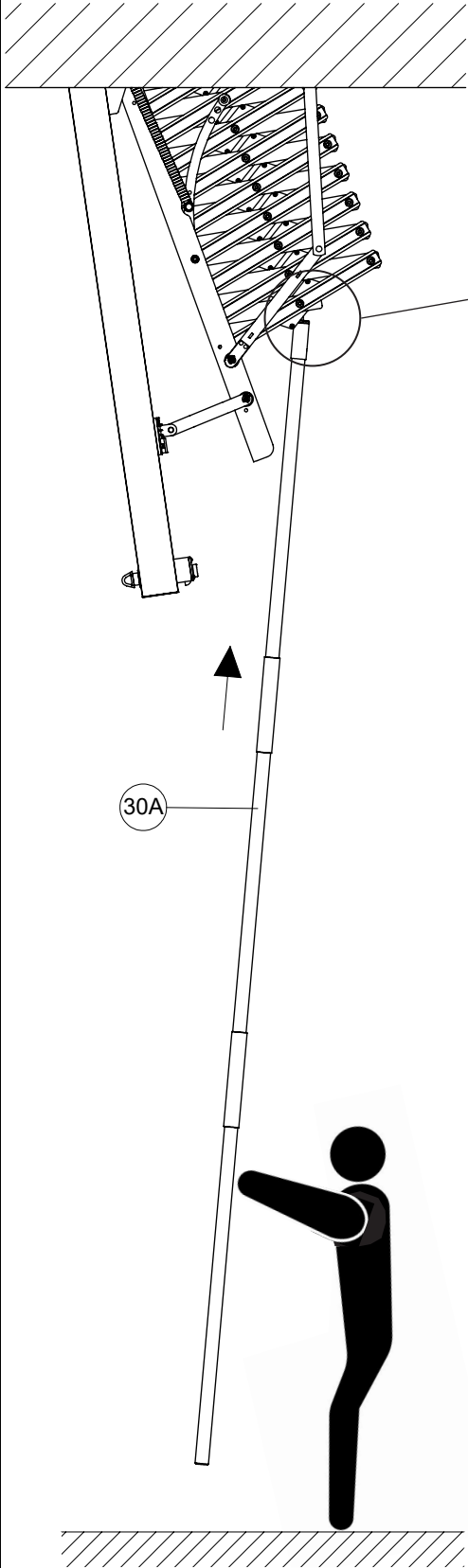
29



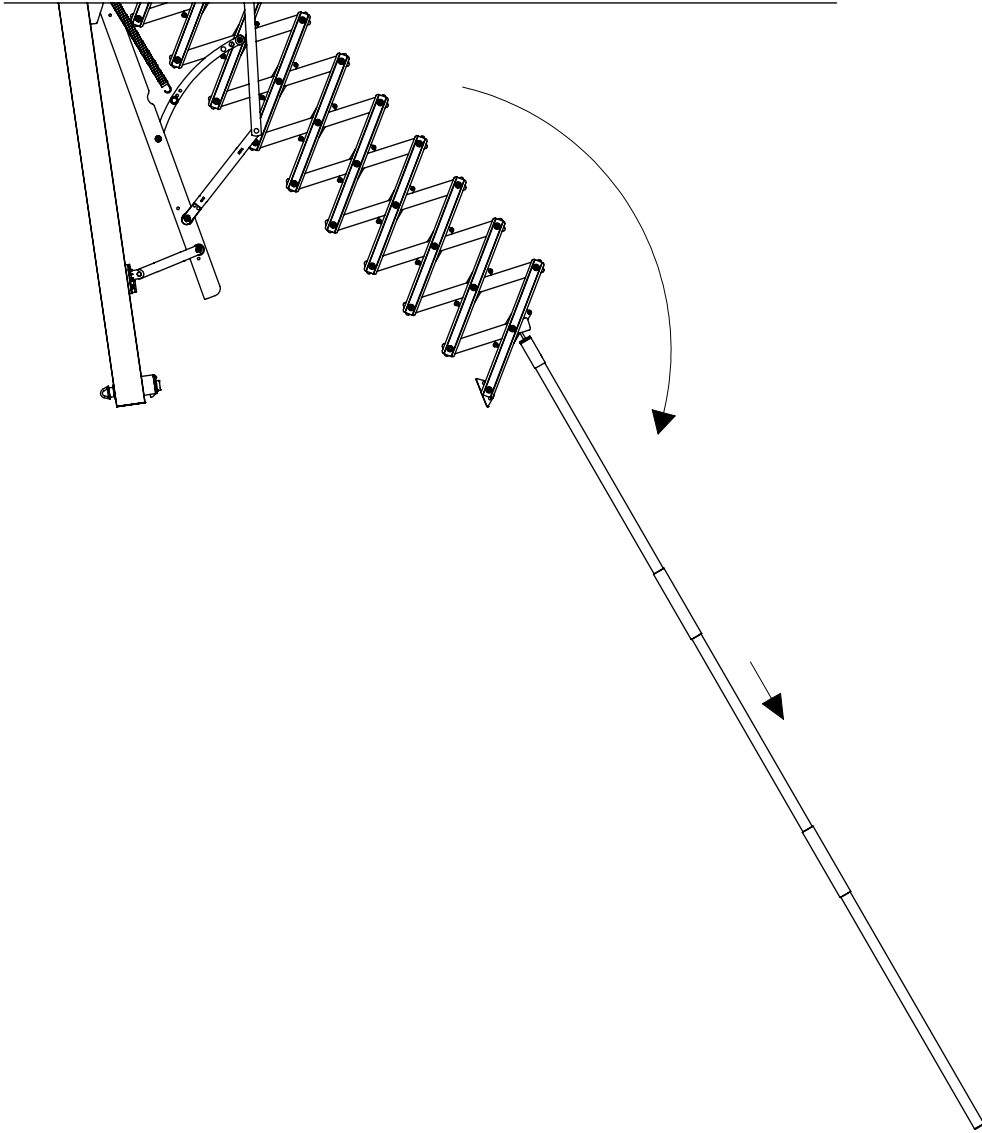
30



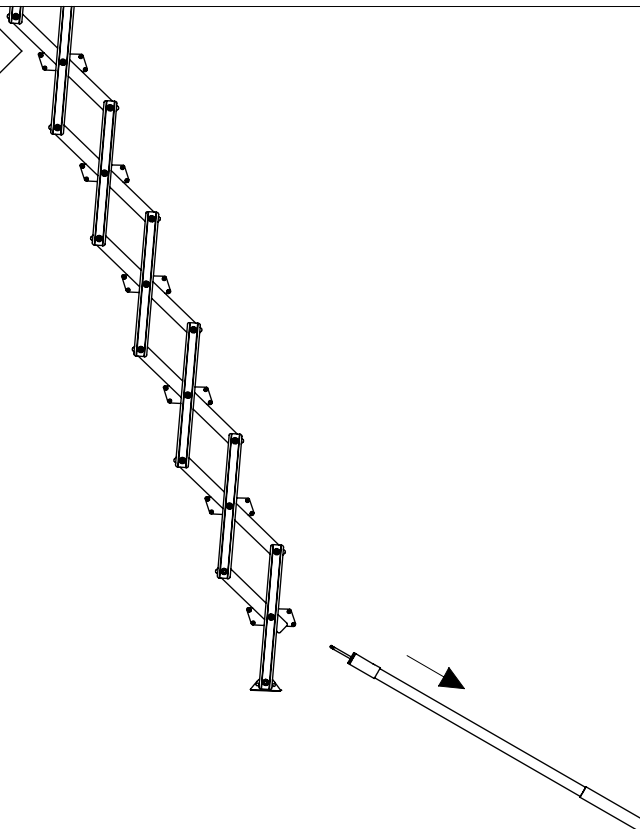
31



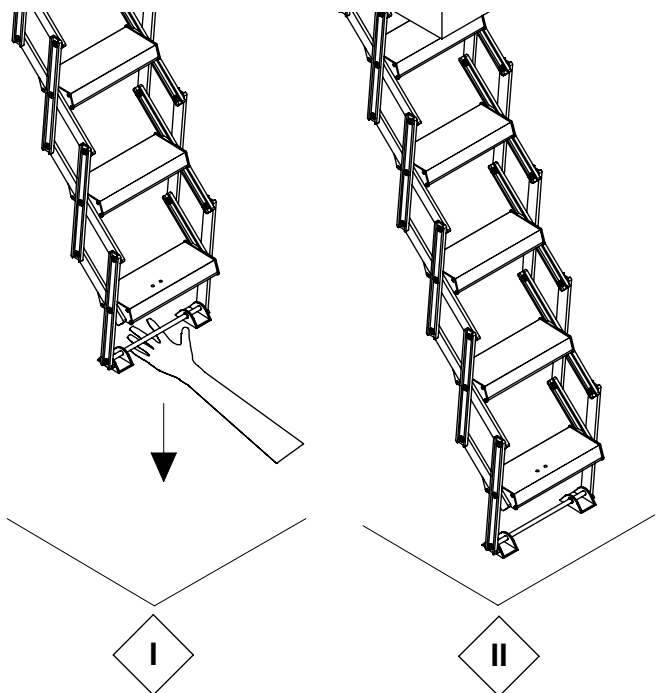
32



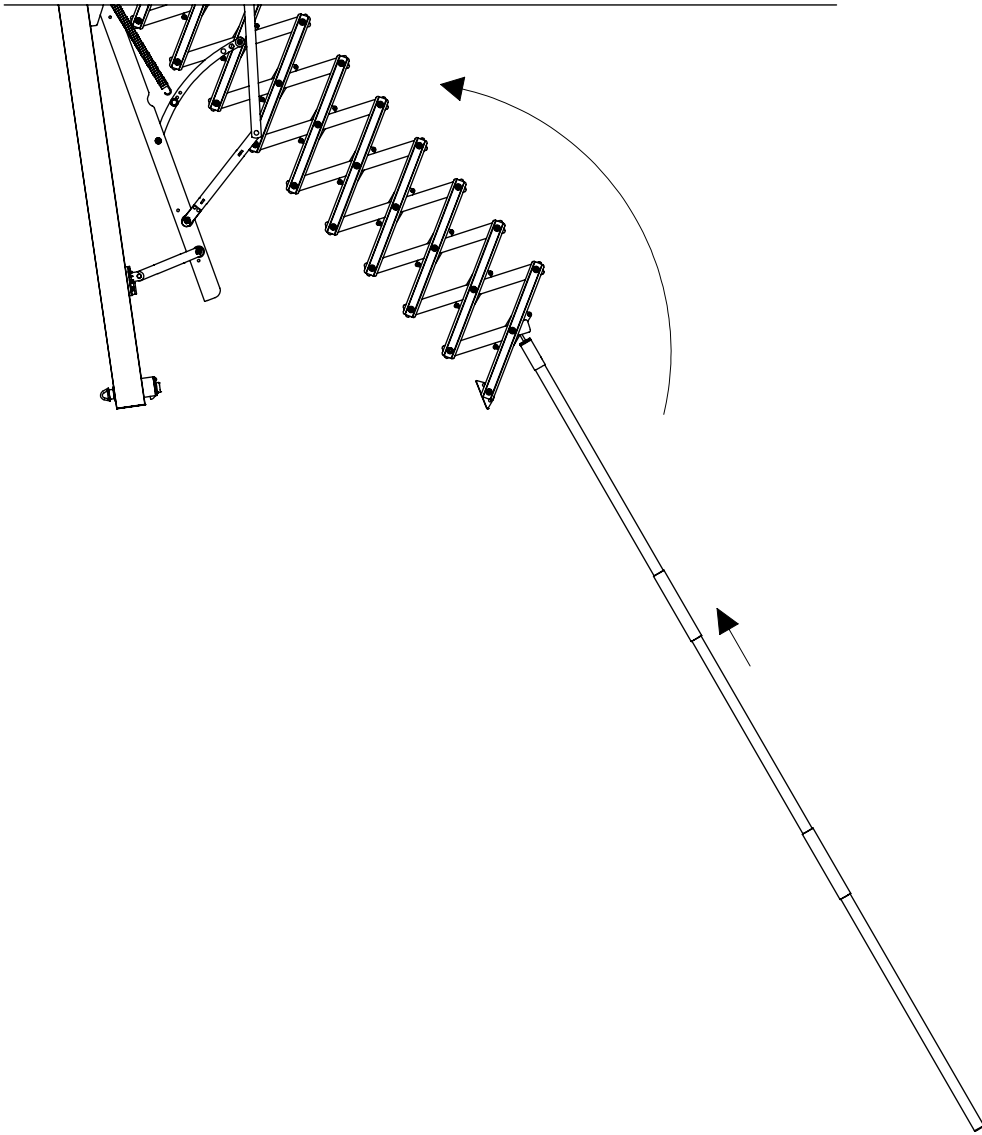
33



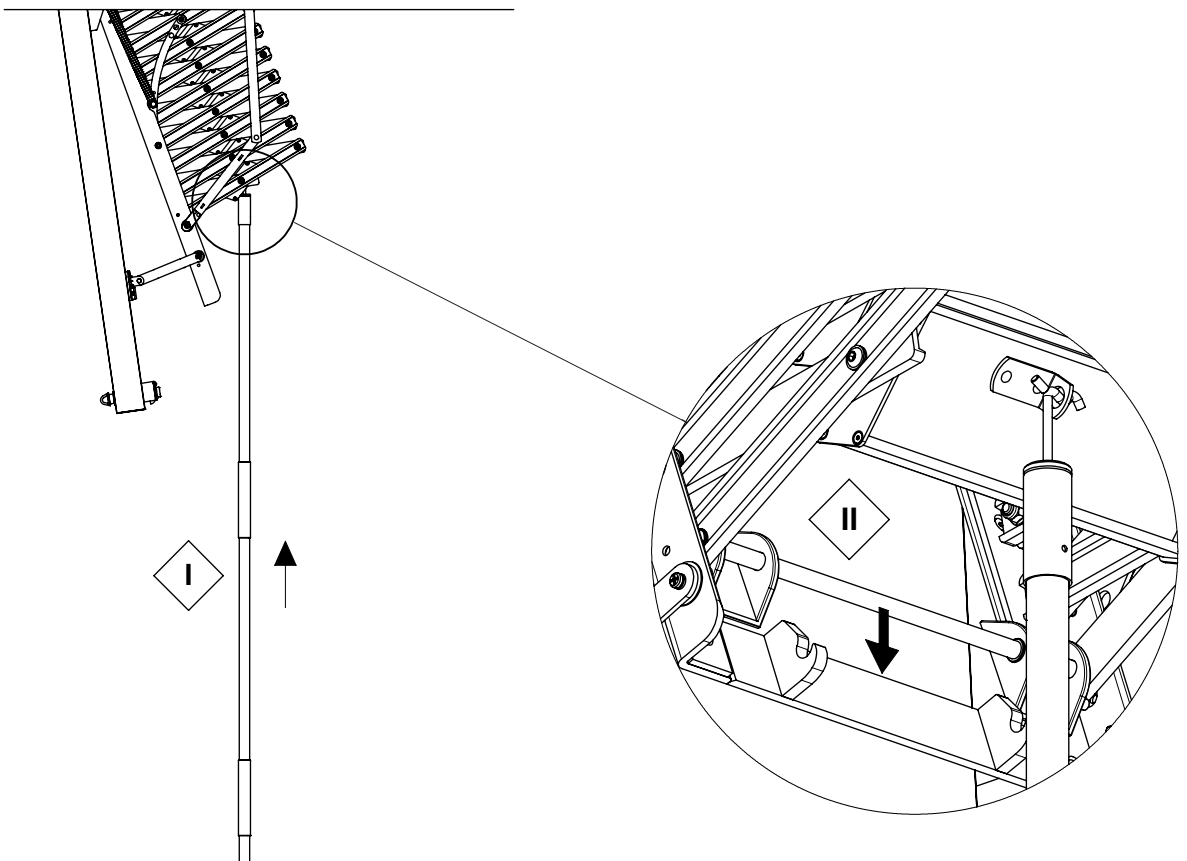
34



35



36



37

